



**АНТЕННА ИЗМЕРИТЕЛЬНАЯ РУПОРНАЯ**

**П6-134**

**КНПР.464653.024**

**РУКОВОДСТВО ПО ЭКСПЛУАТАЦИИ**

**КНПР.464653.024 РЭ**

## СОДЕРЖАНИЕ

	Стр.
ВВЕДЕНИЕ.....	3
1 НОРМАТИВНЫЕ ССЫЛКИ .....	3
2 СОКРАЩЕНИЯ .....	3
3 ТРЕБОВАНИЯ БЕЗОПАСНОСТИ .....	4
4 ОПИСАНИЕ АНТЕННЫ И ПРИНЦИПОВ РАБОТЫ .....	4
4.1 Назначение .....	4
4.2 Состав антенны.....	5
4.3 Технические характеристики .....	5
4.4 Устройство и работа антенны .....	5
5 ПОДГОТОВКА АНТЕННЫ К ИСПОЛЬЗОВАНИЮ .....	6
5.1 Эксплуатационные ограничения .....	6
5.2 Подготовка к работе и работа .....	7
5.3 Использование антенны.....	7
5.4. Проведение измерений. ....	7
6 ПОВЕРКА АНТЕНН .....	12
7 ТЕХНИЧЕСКОЕ ОБСЛУЖИВАНИЕ.....	12
7.1 Общие указания.....	12
7.2 Меры безопасности .....	12
7.3 Порядок технического обслуживания.....	12
8 КОНСЕРВАЦИЯ.....	13
8.1 Общие указания.....	13
8.2 Меры безопасности при консервации/расконсервации.....	13
8.3 Консервация.....	13
8.4 Расконсервация.....	14
9 РЕМОНТ АНТЕННЫ .....	14
10 ХРАНЕНИЕ .....	15
11 ТРАНСПОРТИРОВАНИЕ.....	15
12 ТАРА И УПАКОВКА .....	15
13 МАРКИРОВКА .....	16

## ВВЕДЕНИЕ

Настоящее руководство по эксплуатации предназначено для пояснения принципа действия антенны измерительной рупорной П6-134 и устанавливает порядок её эксплуатации и поверки.

При изучении и работе с антенной измерительной рупорной П6-134 следует руководствоваться формуляром КНПР.464653.024 ФО, настоящим руководством по эксплуатации, графиком зависимости коэффициента усиления от частоты, полученным по результатам поверки антенны.

Тип антенны измерительные рупорные П6-134 утвержден приказом № 1335 Федерального агентства по техническому регулированию и метрологии от 19 июня 2017 г.

Антенны измерительные рупорные П6-134 внесены в Федеральный информационный фонд по обеспечению единства измерений, регистрационный номер 67813-17 и допущены к применению в Российской Федерации.

Авторские права на изделие принадлежат АО «СКАРД - Электроникс»:

- все конструктивные и схематические решения, примененные в изделиях, являются интеллектуальной собственностью АО «СКАРД - Электроникс».
- любое копирование, или применение использованных в изделии схемотехнических и конструктивных решений, а также использование изделия в качестве базовой технологии для разработки аналогичных изделий не допускается.

## 1 НОРМАТИВНЫЕ ССЫЛКИ

1.1 В настоящем РЭ использованы ссылки на следующие документы по стандартизации:

- ГОСТ РВ 51914-2002 Элементы соединения СВЧ трактов электронных измерительных приборов. Присоединительные размеры
- ГОСТ 12.3.019-80 Система стандартов безопасности труда. Испытания и измерения электрические. Общие требования безопасности
- ГОСТ 14192-96 Маркировка грузов
- ГОСТ 22261-94 Средства измерений электрических и магнитных величин. Общие технические условия
- «Порядок проведения поверки средств измерений, требования к знаку поверки и содержанию свидетельства о поверке» утвержденный Приказом Минпромторга России от 02.07.2015 № 1815.

## 2 СОКРАЩЕНИЯ

КО	- контрольный осмотр;
КСВН	- коэффициент стоячей волны по напряжению;
МП	- методика поверки
НМ	- нормы расхода материалов;
ПВХ	- поливинилхлорид;
РЭ	- руководство по эксплуатации;

СВЧ	- сверхвысокая частота, сверхвысокоочастотный (прибор/компонент);
ТО	- техническое обслуживание;
ФО	- формуляр.

### 3 ТРЕБОВАНИЯ БЕЗОПАСНОСТИ

3.1 При проведении измерений или использовании антенны в качестве передающей необходимо соблюдать правила техники безопасности при работе с СВЧ- излучениями. СВЧ-излучения могут представлять опасность для жизни и здоровья человека.

3.1.1 При работе с антенной совместно с генераторами сигналов должны использоваться защитные элементы (экраны, поглотители и т.п.) для ограничения воздействия электромагнитных полей в рабочей зоне до допустимых уровней.

3.1.2 ЗАПРЕЩАЕТСЯ проведение измерений при отсутствии или неисправности заземления аппаратуры, используемой совместно с антенной.

3.2 Эксплуатация и обслуживание антенн должно осуществляться персоналом, прошедшим специальную подготовку и изучившим требования безопасности по ГОСТ 22261, ГОСТ 12.2.091, ГОСТ 26104, инструкцию по правилам и мерам безопасности и прошедшие инструктаж на рабочем месте.

3.3 Обслуживающий персонал должен иметь группу по электробезопасности не ниже третьей согласно «Межотраслевым правилам по охране труда (правила безопасности) при эксплуатации электроустановок «ПОТ РМ-016-2001 РД 153-34.0-03.150-00».

3.4 Для предохранения работающего персонала от воздействия опасных и вредных производственных факторов необходимо:

- соединить корпусные клеммы всех средств измерения с шиной заземления;
- пользоваться инструментом только с изолированными ручками;
- производить пайку, осмотр и ремонт только при отключенном напряжении питания;
- отсоединять и присоединять кабели питания при выключенном напряжении питания;
- отключать напряжения питания при уходе с рабочего места и после окончания работы.

### 4 ОПИСАНИЕ АНТЕННЫ И ПРИНЦИПОВ РАБОТЫ

#### **4.1 Назначение**

4.1.1 Антенна измерительная рупорная Пб-134 (далее – антенна) предназначена для работы в диапазоне частот от 50,0 до 75,0 ГГц:

- совместно с измерительными приемными устройствами (селективным микровольтметром, анализатором спектра и т.д.) применяется для измерения плотности потока энергии электромагнитного поля, параметров антенных устройств, для приёма энергии электромагнитных полей;
- совместно с генераторами сигналов (усилителем мощности) – для возбуждения электромагнитного поля с заданной плотностью потока энергии.

Антенны могут использоваться для работы в лабораторных, заводских и полевых условиях в качестве рабочих средства измерений.

#### 4.1.2 Рабочие условия применения:

- температура окружающей среды, °С ..... от минус 40 до плюс 50;
- относительная влажность воздуха ..... не более 95 % при температуре 35 °С;
- атмосферное давление, мм рт.ст ..... от 630 до 800.

### 4.2 Состав антенны

4.2.1 Состав комплекта антенны приведен в таблице 1.

Таблица 1 – Состав комплекта антенны

№ п/п	Наименование	Обозначение	Кол.
1.	Антенна измерительная рупорная П6-134	КНПР.464653.024	1
2.	Комплект волноводных переходов*	–	1
3.	Комплект коаксиально-волноводных переходов*	–	1
<i>Эксплуатационная документация</i>			
4.	Руководство по эксплуатации	КНПР.464653.024 РЭ	1
5.	Формуляр	КНПР.464653.024 ФО	1
6.	Методика поверки	КНПР.464653.018 МП	1
7.	Нормы расхода материалов	КНПР.464653.024 НМ	1
<i>Прочие изделия</i>			
8.	Устройство крепления*		1
9.	Короб транспортировочный*		1

\* – поставляется по согласованию с Заказчиком.

### 4.3 Технические характеристики

4.3.1 Основные технические характеристики антенны приведены в таблице 2.

Таблица 2 – Технические характеристики антенны

Наименование параметра или характеристики	Значение характеристики
Диапазон частот, ГГц	от 50,0 до 75,0
Коэффициент усиления антенны в диапазоне частот, дБ, не менее	15,0
Пределы допускаемой абсолютной погрешности определения коэффициента усиления, дБ	± 2,0
Поляризация	Линейная
КСВН входа антенны, не более	2,5
Волноводный СВЧ - выход WR - 15	3,759х1,88 мм
Габаритные размеры рупора, мм, не более	112,5×51,4×34,0
Масса, кг, не более	0,067

4.3.2 Изделие не содержит драгметаллов.

### 4.4 Устройство и работа антенны

4.4.1 Конструктивно антенна представляет собой рупор на базе Н - образного волновода. Толщина пластин линейно увеличивается по мере приближения к раскрытию рупора. Антенна

имеет волноводный СВЧ - вход с волновым сопротивлением 50 Ом типа WR-15 (сечение  $3,76 \times 1,88$  мм).

Конструкция рупора в диапазоне частот обеспечивает малый коэффициент стоячей волны по напряжению (КСВН) и монотонную частотную зависимость коэффициента усиления.

Принцип действия антенны основан на преобразовании плотности потока энергии электромагнитного поля в соответствующую ей высокочастотную мощность в тракте. Для измерения характеристик электромагнитных полей антенна подключается к входу анализатора спектра, измерительного приёмника, измерителя мощности или иного приёмного измерительного устройства.

Общий вид антенны П6-134 представлен на рис.1.

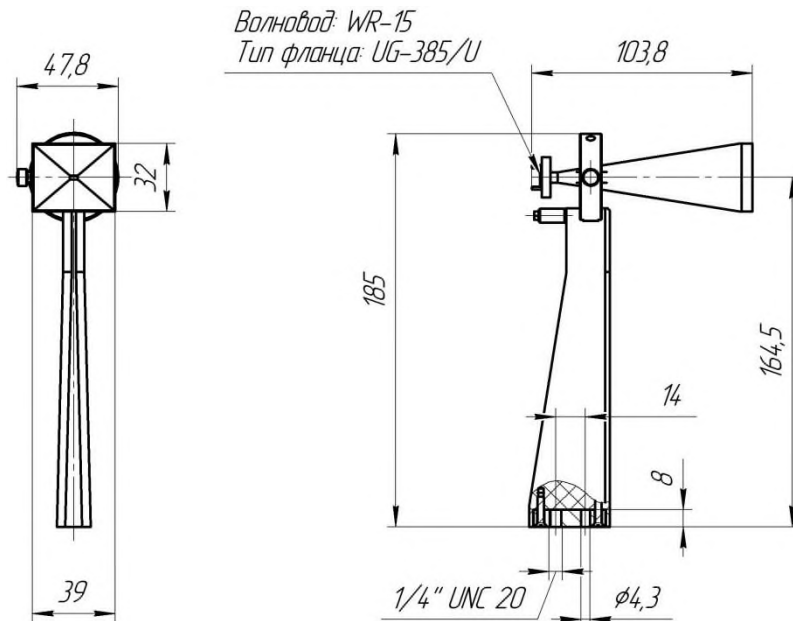


Рисунок 1 – Общий вид антенны П6-134

## 5 ПОДГОТОВКА АНТЕННЫ К ИСПОЛЬЗОВАНИЮ

### 5.1 Эксплуатационные ограничения

5.1.1 Перед началом эксплуатации антенны необходимо ознакомиться с эксплуатационной документацией.

5.1.2 При работе с антенной персонал должен владеть основами работы с антенно-фидерной техникой. В процессе работы с антенной запрещается её использование для решения нефункциональных задач.

5.1.3 Персонал обязан строго выполнять правила техники электробезопасности в соответствии с ГОСТ 12.3.019.

5.1.4 При выполнении работ по разворачиванию антенны и в процессе использования ЗАПРЕЩАЕТСЯ оказывать механические воздействия, приводящие к изменению габаритных размеров, а также целостности и исправности узлов антенны.

5.1.5 КАТЕГОРИЧЕСКИ ЗАПРЕЩАЕТСЯ использование СВЧ переходов, имеющих несовместимый стандарт соединения с антенной.

## **5.2 Подготовка к работе и работа**

5.2.1 Антенна может применяться как с элементами крепления для универсального штатива, поставляемыми по дополнительной заявке, так и с оригинальными креплениями заказчика.

5.2.2 Подготовьте антенну к работе в следующей последовательности:

- 1) используя элементы крепления в соответствии с п. 5.2.1, установите антенну на опору в месте эксплуатации (опора в комплект антенны не входит);
- 2) вращением антенны вокруг продольной оси установите необходимый угол наклона линейной поляризации;
- 3) присоедините к волноводному входу антенны ваш измерительный прибор, применяя при необходимости волноводные и коаксиально-волноводные переходы (в основной комплект поставки не входят);
- 4) соедините клемму заземления прибора с шиной заземления.

## **5.3 Использование антенны**

### **5.3.1 Режим приёма**

1) присоедините свободный разъем измерительного кабеля (фланец волновода) к входному разъему вашего измерительного прибора (в случае использования кабеля, при несоответствия сечений его разъемов и измерительного прибора, используйте прецизионный СВЧ переход из состава комплекта вашего измерительного прибора).

2) включите ваш измерительный прибор. В соответствии с инструкцией по эксплуатации вашего прибора подготовьте его к работе и приступайте к проведению измерений.

**П р и м е ч а н и е** - Значения коэффициента усиления антенны, взятые из Свидетельства о поверке, действительны при проведении измерений в дальней зоне антенны.

### **5.3.2 Режим передачи**

1) присоедините свободный разъем измерительного кабеля (фланец волновода) к выходному разъему вашего генератора или усилителя ВЧ (в случае использования кабеля, при несоответствия сечений его разъемов и измерительного прибора, используйте прецизионный СВЧ переход из состава комплекта вашего генератора(усилителя ВЧ)).

2) включите ваш генератор или усилитель ВЧ. В соответствии с инструкцией по эксплуатации вашего прибора подготовьте его к работе и приступайте к использованию антенны в качестве излучающей в определённом диапазоне частот и мощности.

## **5.4. Проведение измерений.**

5.4.1 Для проведения измерений антенна должна быть установлена в помещении без отражающих предметов, размеры которого удовлетворяют условию по расстоянию  $l$  в сантиметрах между приёмной и передающей антеннами не менее:

$$l = \frac{2(D_1 + D_2)^2}{\lambda}, \quad (1)$$

где  $D_1, D_2$  – наибольшие размеры раскрывов передающей и приёмной антенн, см;

$\lambda$  – длина волны, см.

или на открытой площадке размером 20,0x8,0 удалённой от отражающих предметов.

5.4.2 При подготовке к измерениям следует убедиться прежде всего в полной исправности и работоспособности антенны. Аппаратура, необходимая для проведения измерений (измерительные генераторы, измерители мощности, анализаторы спектра и т.д.) должна быть прогрета в течение времени, указанного в руководстве по эксплуатации.

5.4.3 Измерение плотности потока энергии электромагнитного поля производится следующим образом:

– присоедините измерительную антенну к измерительному прибору с помощью кабеля, либо непосредственно, в зависимости от условий измерения, в соответствии со схемой, приведённой на рисунке 2.



Рисунок 2 – Схема соединения приборов при измерении плотности потока энергии

– поворачивайте измерительную антенну по азимуту, углу места и поляризации до получения максимального показания измерительного прибора и произведите отсчёт мощности  $P$  в микроваттах.

Если антенна присоединяется к измерительному прибору кабелем, то действительное значение мощности  $P_0$  в микроваттах, принятой антенной, определяется с учётом ослабления кабеля по формуле:

$$P_0 = P10^{0,1N} \quad (2)$$

где  $N$  – величина ослабления кабеля в децибелах.

– подсчитайте плотность потока энергии  $S$  в раскрыве антенны в микроваттах на квадратный сантиметр по формуле:

$$S = \frac{P_0}{A_{эф}^0}, \quad (3)$$

где  $A_{эф}^0$  – эффективная площадь антенны, определяемая для каждой частоты в  $см^2$ .

– погрешность измерения плотности потока энергии  $\delta_s$  вычисляется по формуле, если антенна присоединяется к измерительному прибору с помощью кабеля:

$$\delta_s = \pm \sqrt{\delta_P^2 + \delta_K^2 + \delta_A^2 + \delta_{отр}^2} \quad (4)$$

если антенна присоединяется непосредственно к измерительному прибору, то погрешность измерения плотности потока энергии вычисляется по формуле:

$$\delta_s = \pm \sqrt{\delta_P^2 + \delta_K^2 + \delta_{отр}^2} \quad (5)$$

где  $\delta_P$  – погрешность измерения мощности измерительным прибором;

$\delta_K$  – погрешность аттестации кабеля по ослаблению;

$\delta_A$  – погрешность аттестации антенны по эффективной площади;



$\delta_{\text{отр}}$  – максимальное значение погрешности за счёт рассогласования.

Если измерительный прибор соединяется с антенной кабелем, то предельные значения погрешности за счёт рассогласования  $\delta'_{\text{отр}}$  и  $\delta''_{\text{отр}}$  вычисляются по формулам:

$$\delta'_{\text{отр}} = \frac{(1-|\Gamma_A|^2)(1-|\Gamma_{\text{ип}}|^2)}{(1-\sigma+|\Gamma_A|\cdot|\Gamma_{\text{ип}}|\cdot|\Gamma_1|^2)^2} - 1; \quad (6)$$

$$\delta''_{\text{отр}} = \frac{(1-|\Gamma_A|^2)(1-|\Gamma_{\text{ип}}|^2)}{(1+\sigma+|\Gamma_A|\cdot|\Gamma_{\text{ип}}|\cdot|\Gamma_1|^2)^2} - 1, \quad (7)$$

$$\text{где } \sigma = |\Gamma_A| \cdot |\Gamma_1| + |\Gamma_1| \cdot |\Gamma_{\text{ип}}| + \frac{1}{K} |\Gamma_A| \cdot |\Gamma_{\text{ип}}| \quad (8)$$

$|\Gamma_A|$  – модуль коэффициента отражения антенны;

$|\Gamma_{\text{ип}}|$  – модуль коэффициента отражения измерительного прибора;

$|\Gamma_1|$  – модуль коэффициента отражения кабеля, который считается одинаковым с обоих концов кабеля;

$K$  – ослабление кабеля в относительных единицах.

Модуль коэффициента отражения  $|\Gamma|$  связан с КСВ  $K_{\text{св}}$  соотношением:

$$|\Gamma| = \frac{K_{\text{св}} - 1}{K_{\text{св}} + 1}. \quad (9)$$

Величины КСВ антенны, кабеля и измерительного прибора указаны в их эксплуатационных документах. В качестве  $\delta_{\text{отр}}$  берётся большее по абсолютной величине из значений  $\delta'_{\text{отр}}$  и  $\delta''_{\text{отр}}$ .

Если измерительный прибор соединяется с антенной непосредственно, то предельные значения погрешности за счёт рассогласования  $\delta'_{\text{отр}}$  и  $\delta''_{\text{отр}}$  вычисляются по формуле:

$$\delta'_{\text{отр}} = \frac{(1-|\Gamma_A|^2)(1-|\Gamma_{\text{ип}}|^2)}{(1-|\Gamma_A|\cdot|\Gamma_{\text{ип}}|)^2} - 1; \quad (10)$$

$$\delta''_{\text{отр}} = \frac{(1-|\Gamma_A|^2)(1-|\Gamma_{\text{ип}}|^2)}{(1+|\Gamma_A|\cdot|\Gamma_{\text{ип}}|)^2} - 1. \quad (11)$$

В качестве  $\delta_{\text{отр}}$  берётся большее по абсолютной величине из значений  $\delta'_{\text{отр}}$  и  $\delta''_{\text{отр}}$ .

5.4.4 Создание электромагнитного поля с заданной плотностью потока энергии.

– рассчитайте мощность  $P$  в микроваттах, которую следует подвести к передающей антенне, чтобы на расстоянии  $l$  в сантиметрах от неё создать заданную плотность энергии  $S$  в микроваттах на квадратный сантиметр по формуле:

$$P = \frac{S\lambda^2 l^2}{A_{\text{эф}}^0}, \quad (12)$$

где  $\lambda$  – длина волны, см;

$A_{эф}^0$  – эффективная площадь антенны, определяемая для каждой частоты по графику, или по значениям, приведённым в табличной части Свидетельства о поверке, придаваемым к антенне, см<sup>2</sup>.

- соедините приборы по схеме, приведённой на рисунке 3.

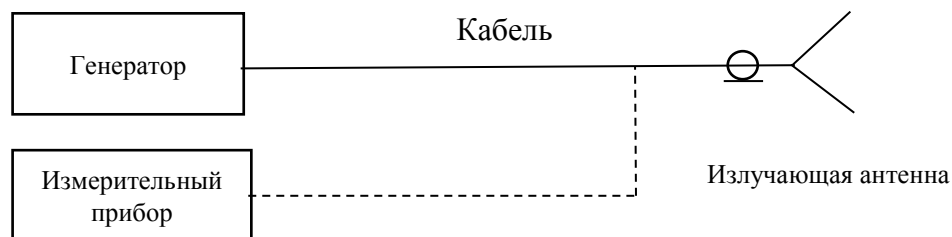


Рисунок 3 – Схема соединения приборов для создания электромагнитного поля с заданной плотностью потока энергии.

- присоедините измерительный прибор к выходу кабеля, присоединённого к генератору, и установите требуемую мощность  $P$ .
- отсоедините кабель от измерительного прибора и присоедините к антенне. При этом на расстоянии  $l$  от антенны будет создано поле плотностью потока энергии  $S$ .
- погрешность создания электромагнитного поля с заданной плотностью потока энергии  $\delta_S$  вычисляется по формуле:

$$\delta_S = \pm \sqrt{\delta_p^2 + \delta_A^2 + (2\delta_l)^2 + (2\delta_\lambda)^2 + \delta_{отр}^2}, \quad (13)$$

где  $\delta_p$  – погрешность измерения мощности измерительного прибора;

$\delta_A$  – погрешность аттестации антенн по эффективной площади;

$\delta_l$  – погрешность определения расстояния;

$\delta_\lambda$  – погрешность определения длины волны;

$\delta_{отр}$  – максимальное значение погрешности за счёт рассогласования.

Предельные значения погрешности за счёт рассогласования  $\delta'_{отр}$  и  $\delta''_{отр}$  вычисляются по формулам:

$$\delta'_{отр} = \frac{(1-|\Gamma_A|^2)(1+|\Gamma_r|\cdot|\Gamma_{ип}|)^2}{(1-|\Gamma_{ип}|^2)(1+|\Gamma_r|\cdot|\Gamma_A|)^2} - 1; \quad (14)$$

$$\delta''_{отр} = \frac{(1-|\Gamma_r|^2)(1-|\Gamma_r|\cdot|\Gamma_{им}|)^2}{(1-|\Gamma_{им}|^2)(1+|\Gamma_r|\cdot|\Gamma_A|)^2} - 1 \quad (15)$$

где  $|\Gamma_A|$ ,  $|\Gamma_{ип}|$ ,  $|\Gamma_r|$  – модули коэффициентов отражения, измерительного прибора и генератора соответственно.

В качестве  $\delta_{отр}$  берётся большее по абсолютной величине из значений  $\delta'_{отр}$  и  $\delta''_{отр}$ .

#### 5.4.5 Измерение эффективной площади антенн.

- измерение эффективной площади (либо коэффициента усиления) антенны производится методом сравнения.
- соедините приборы по схеме, приведённой на рисунке 4.

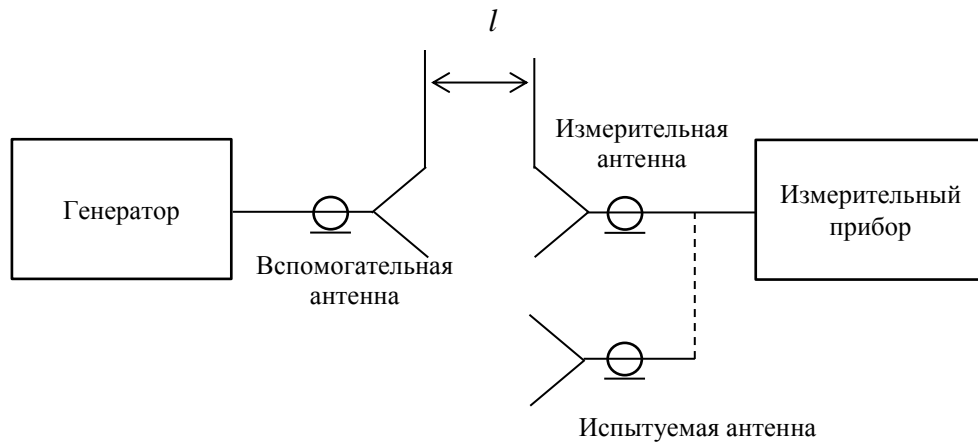


Рисунок 4 – Схема соединения приборов при измерении эффективной площади.

В качестве передающей антенны (вспомогательной антенны) может быть использована антенна любого типа данного диапазона.

– установите расстояние  $l$  в сантиметрах между приёмной и передающей антеннами не менее:

$$l = \frac{2(D_1 + D_2)^2}{\lambda}, \quad (16)$$

где  $D_1, D_2$  – наибольшие размеры раскрывов передающей и приёмной антенн, см;

$\lambda$  – длина волны, см.

– устанавливайте в качестве приёмной антенны измерительную или испытываемую антенну, присоединяя их к измерительному прибору непосредственно или с помощью одного и того же кабеля.

– поворачивайте приёмную и передающую антенны по азимуту, углу места и поляризации до получения максимального показания измерительного прибора. Произведите отсчёт мощности  $P'_{\text{пр}}$  в микроваттах, принятой испытываемой антенной, или мощность  $P_{\text{пр}}$  в микроваттах, принятой измерительной антенной.

– определите эффективную площадь  $A_{\text{эф}}$  в квадратных сантиметрах испытываемой антенны по формуле:

$$A_{\text{эф}} = \frac{P'_{\text{пр}}}{P_{\text{пр}}} A_{\text{эф}}^0, \quad (17)$$

где  $A_{\text{эф}}^0$  – эффективная площадь измерительной антенны, определяемая по графику, или по значениям частоты и коэффициента усиления ( $G$ ), приведённым в табличной части Свидетельства о поверке, придаваемым к антенне  $\text{см}^2$ .

$$A_{\text{эф}}^0 = \frac{\lambda^2}{4\pi} G \quad (18)$$

– погрешность определения эффективной площади вычисляется по формуле:

$$\delta = \pm \sqrt{\delta_P^2 + \delta_A^2 + \delta_{\text{отр}}^2}, \quad (19)$$

где  $\delta_P$  – погрешность измерения отношения мощностей измерительным прибором;

$\delta_A$  – погрешность аттестации измерительной антенны по эффективной площади;

$\delta_{\text{отр}}$  – максимальная погрешность за счёт рассогласования.

– предельные значения погрешности за счёт рассогласования  $\delta'_{отр}$  и  $\delta''_{отр}$  вычисляются по формулам:

$$\delta'_{отр} = \frac{(1-|\Gamma|^2)(1+|\Gamma_o| \cdot |\Gamma_{ип}|)^2}{(1-|\Gamma|^2)(1+|\Gamma_o| \cdot |\Gamma_{ип}|)^2} - 1; \quad (20)$$

$$\delta''_{отр} = \frac{(1-|\Gamma|^2)(1-|\Gamma_o| \cdot |\Gamma_{ип}|)^2}{(1-|\Gamma|^2)(1+|\Gamma_o| \cdot |\Gamma_{ип}|)^2} - 1, \quad (21)$$

где  $|\Gamma|$ ,  $|\Gamma_o|$ ,  $|\Gamma_{ип}|$  – модули коэффициентов отражения измерительной антенны, испытуемой антенны и измерительного прибора соответственно.

В качестве  $\delta_{отр}$  берётся большее по абсолютной величине из значений  $\delta'_{отр}$  и  $\delta''_{отр}$ .

## 6 ПОВЕРКА АНТЕНН

6.1 Поверка антенны П6-134 проводится в соответствии с документом «Инструкция. Антенны измерительные рупорные П6-131, П6-132, П6-133, П6-134 П6-135. Методика поверки КНПР.464653.018 МП», утвержденным ФГУП «ВНИИФТРИ» в 2017 году.

Интервал между поверками 2 (два) года.

## 7 ТЕХНИЧЕСКОЕ ОБСЛУЖИВАНИЕ

### 7.1 Общие указания

7.1.1 Техническое обслуживание проводят с целью обеспечения работоспособного состояния антенны в течение её эксплуатации и хранения.

7.1.2 В процессе эксплуатации антенна должна содержаться в чистоте и находиться в климатических условиях, оговоренных в настоящем руководстве по эксплуатации.

### 7.2 Меры безопасности

7.2.1 К выполнению работ по техническому обслуживанию антенны допускаются лица, прошедшие инструктаж по технике безопасности, производственной санитарии и обученные обращению с легковоспламеняющимися жидкостями

### 7.3 Порядок технического обслуживания

7.3.1 В зависимости от этапов эксплуатации проводят следующие виды технического обслуживания:

- контрольный осмотр (КО);
- техническое обслуживание ТО-1.

7.3.2 КО проводят перед и после использования антенны по назначению и после транспортирования.

7.3.3 При КО проведите визуальную проверку:

- состава комплекта антенны по номенклатуре и параметрам;
- состояния лакокрасочных покрытий изделий комплекта антенны;
- отсутствие механических повреждений изделий комплекта антенны.

Особое внимание уделите проверке на отсутствие механических повреждений внутренних поверхностей антенны.

7.3.4 Техническое обслуживание №1 (ТО-1) проводится не реже одного раза в год при эксплуатации, перед проведением поверки, а так же при постановке антенны на хранение и вводе в эксплуатацию после хранения.

7.3.5 При ТО-1 проведите:

- работы по пункту 9.3 (КО).
- произведите очистку поверхностей изделий ветошью.
- произведите смазку трущихся деталей крепления антенны смазкой ОКБ 122-7 ГОСТ 18179-72. Излишки смазки удалите ветошью.
- произведите очистку от пыли, загрязнений и окислений СВЧ разъёма (соединителей) спиртом этиловым ректифицированным техническим ГОСТ 18300-87.

## 8 КОНСЕРВАЦИЯ

### **8.1 Общие указания**

8.1.1 Консервацию (расконсервацию) антенн в помещении проводить при температуре воздуха не менее 15 °С.

8.1.2 Помещение для консервации должно быть защищено от проникновения агрессивных газов и пыли.

### **8.2 Меры безопасности при консервации/расконсервации**

8.2.1 К работе по консервации (расконсервации) антенн допускаются лица, прошедшие инструктаж по технике безопасности и производственной санитарии при выполнении погрузочно-разгрузочных, окрасочных, консервационных работ и обученные обращению с легковоспламеняющимися жидкостями.

8.2.2 Материалы, применяемые при консервационных работах, должны храниться в отдельной таре с соответствующими надписями в специально отведенном месте.

8.2.3 Помещение для консервации должно быть оборудовано приточно-вытяжной вентиляцией.

8.2.4 ЗАПРЕЩАЕТСЯ по окончании оставлять консервационные материалы на месте консервации.

### **8.3 Консервация**

8.3.1 К консервации допускаются полностью укомплектованное исправное изделие, прошедшее ТО-1.

8.3.2 Проверьте состояние лакокрасочных покрытий наружных поверхностей, при необходимости, восстановите их.

8.3.3 Произведите консервацию неокрашенных металлических частей изделия смазкой ПВК (пушечная).

8.3.4 Просушите изделие обдувом теплым (не более 90 °С) воздухом.

8.3.5 Оберните каждую сборочную единицу изделия пленкой ПВХ и уложите в специальные гнезда укладочного ящика.

8.3.6 Расфасуйте высушенный силикагель в мешки весом не более 0,025 кг и равномерно распределите по объему укладочного ящика.

8.3.7 На законсервированное изделие повесить табличку с указанием даты консервации.

8.3.8 Укладочный ящик упакуйте в картонную коробку в соответствии с разделом 12 настоящего руководства.

8.3.9 Сделайте соответствующую запись в формуляре изделия.

#### **8.4 Расконсервация**

8.4.1 Снять с неокрашенных металлических поверхностей консервационную смазку, промыть растворителем или уайт спиритом, затем техническим спиртом протереть чистой ветошью.

8.4.2 Проветрить изделие и упаковку, включив вентиляцию на время не менее 30 мин.

8.4.3 Провести ТО-1.

8.4.4 Сделайте соответствующую запись в формуляре изделия.

### **9 РЕМОНТ АНТЕННЫ**

9.1 Ремонт П6-134 производит предприятие изготовитель.

9.2 Характерные неисправности и методы их устранения представлены в таблице 3.

Таблица 3 - Характерные неисправности и методы их устранения

Неисправность	Вероятная причина	Метод устранения
<b>Режим приёма</b>		
При соединении антенны с прибором с помощью измерительного кабеля нет отклика сигнала ВЧ на анализаторе.	Недостаточный уровень ВЧ сигнала на входе измерительной антенны.	Проверить установки параметров на анализаторе спектра или проверить антенну по тестовому сигналу или сигналу с известным достаточным уровнем.
	Поврежден СВЧ - переход из комплекта измерительного прибора	Заменить СВЧ - переход
	Неисправен измерительный кабель	Заменить измерительный кабель
	Нет совпадения оптической и электрической оси антенны с источником сигнала	Необходимо направить измерительную антенну таким образом, чтобы оптическая и электрическая ось совпали, при этом необходимо учитывать направления поляризации источника.
<b>Режим передачи</b>		
При соединении антенны с генератором (усилителем мощности) ВЧ с помощью измерительного кабеля нет отклика сигнала ВЧ на приёмном устройстве.	Недостаточный уровень ВЧ сигнала на входе измерительной антенны.	Проверить установки параметров на генераторе (усилителе мощности) ВЧ, или проверить установки параметров на приёмном устройстве.
Нет сигнала на выходе измерительного кабеля.	Неисправен измерительный кабель	Проверить измерительный кабель

## 10 ХРАНЕНИЕ

10.1 На хранение ставится полностью укомплектованное изделие.

10.2 Установлены следующие сроки хранения изделия:

- в складских условиях до 10 лет;
- в полевых условиях до 5 лет.

10.3 При постановке антенны на краткосрочное хранение на срок не более 3-х месяцев в складских условиях проведите очередное ТО-1.

10.4 При постановке антенны на длительное хранение (более 3-х месяцев) либо на краткосрочное хранение в полевых условиях проведите очередное ТО-1 и консервацию.

10.5 При хранении в неотапливаемом помещении хранение осуществляется в тарных ящиках, накрытых брезентом при следующих условиях:

- диапазон температуры окружающего воздуха от 223 (минус 50 °С) до 333 К (плюс 60 °С);
- относительная влажность воздуха 98 % при температуре 35 °С.

10.6 Складское хранение изделия в отапливаемых хранилищах осуществляется при следующих условиях:

- диапазон температуры окружающего воздуха от 278 (5 °С) до 313 К (40 °С);
- относительная влажность воздуха 80 % при температуре 25 °С;
- в помещении для хранения не должно быть пыли, паров кислот, щелочей, а также газов, вызывающих коррозию.

## 11 ТРАНСПОРТИРОВАНИЕ

11.1 Транспортирование упакованных в тарные ящики изделий производится всеми видами транспорта при условии защиты от прямого воздействия атмосферных осадков и пыли.

11.2 Тарные ящики с упакованными изделиями должны быть укреплены на транспортных средствах так, чтобы была исключена возможность их смещений и соударений.

11.3 Положение ящиков определяется надписью «ВЕРХ». В случае транспортирования изделия на открытых автомашинах ящики должны быть накрыты брезентом. Погрузка и выгрузка должны производиться с соблюдением мер предосторожности, определенных на каждом ящике.

11.4 Изделие должно транспортироваться в условиях, не превышающих заданных предельных условий: температура воздуха от минус 50 до плюс 60 °С, относительная влажность воздуха до 98 % при температуре 35 °С.

## 12 ТАРА И УПАКОВКА

12.1 При упаковке все сборочные единицы комплекта антенны должны быть очищены от пыли и грязи и насухо протерты. Затем сборочные единицы согласно описи укладки укладываются в укладочный ящик в специальные гнезда.

12.2 Техническая документация укладывается в укладочный ящик в пакете из ПВХ поверх изделия.

12.3 Укладочный ящик после укладки комплекта антенны закрывают и на противоположные стороны устанавливают пломбы.

12.4 При необходимости дальнейшего транспортирования комплекта укладочный ящик помещается в картонную упаковку. Внутренние размеры картонной упаковки должны превышать соответствующие размеры укладочного ящика не менее, чем на 20 мм. Картонная упаковка внутри выкладывается водонепроницаемой бумагой или ПВХ пленкой таким образом, чтобы концы бумаги (пленки) были выше краев ящика на величину большую половины длины и ширины ящика. Укладочный ящик оборачивают в пленку ПВХ с воздушными амортизирующими полостями не менее 3-х слоев и укладывают в картонную упаковку. При необходимости, свободное пространство между укладочным ящиком и стенками картонной упаковки заполняют уплотнителем. Под крышку картонной упаковки укладывают упаковочный лист. На противоположные стороны картонной упаковки наклеивают контрольные этикетки (пломбы).

12.5 На верхнюю часть картонной упаковки и на боковые стороны наносятся основные, дополнительные и информационные знаки:



СТ 14192.

### 13 МАРКИРОВКА

13.1 Антенна маркируется путем размещения этикетки/шильдика.

13.2 На этикетки/шильдики наносится следующая обязательная информация:

- товарный знак предприятия-изготовителя;
- заводской номер изделия;

13.3 Необходимость в пломбировании антенны отсутствует.