



**АНТЕННЫ ИЗМЕРИТЕЛЬНЫЕ РУПОРНЫЕ
ШИРОКОПОЛОСНЫЕ**

П6-223, П6-223М

РУКОВОДСТВО ПО ЭКСПЛУАТАЦИИ

КНПР.464653.033 РЭ

СОДЕРЖАНИЕ

	Стр.
Введение.....	3
1 Нормативные ссылки	3
2 Сокращения.....	3
3 Требования безопасности	3
4 Описание антенн и принципов работы	4
4.1 Назначение.....	4
4.2 Состав антенн	4
4.3 Технические характеристики	5
4.4 Устройство и работа антенны	5
5 Подготовка антенны к использованию	7
5.1 Эксплуатационные ограничения	7
5.2 Подготовка к работе.....	7
5.3 Использование антенны.....	7
6 Поверка антенн	12
6.1 Общие положения	12
6.2 Операции поверки	12
7 Техническое обслуживание.....	12
7.1 Общие указания.....	12
7.2 Меры безопасности	12
7.3 Порядок технического обслуживания.....	12
8 Консервация.....	13
8.1 Общие указания.....	13
8.2 Меры безопасности при консервации/расконсервации.....	13
8.3 Консервация.....	13
8.4 Расконсервация.....	13
9 Ремонт антенны	13
10 Хранение	14
11 Транспортирование	14
12 Тара и упаковка	15
13 Маркировка и пломбирование	15

Введение

Настоящее руководство по эксплуатации предназначено для пояснения принципа действия антенн измерительных рупорных, широкополосных П6-223, П6-223М и устанавливает порядок их эксплуатации и калибровки.

При изучении и работе с антеннами измерительными рупорными, широкополосными П6-223, П6-223М следует руководствоваться формулярами КНПР.464653.033 ФО и КНПР.464653.036 ФО соответственно, настоящим руководством по эксплуатации, графиком зависимости коэффициента усиления от частоты, полученным по результатам поверки антенны.

Авторские права на изделие принадлежат АО «СКАРД - Электроникс»:

- все конструктивные и схематические решения, примененные в изделиях, являются интеллектуальной собственностью АО «СКАРД - Электроникс».
- любое копирование, или применение использованных в изделии схемотехнических и конструктивных решений, а также использование изделия в качестве базовой технологии для разработки аналогичных изделий не допускается.

1 Нормативные ссылки

1.1 В настоящем РЭ использованы ссылки на следующие стандарты:

- ГОСТ РВ 51914-2002 Элементы соединения СВЧ трактов электронных измерительных приборов. Присоединительные размеры;
- ГОСТ 12.3.019-80 Система стандартов безопасности труда. Испытания и измерения электрические. Общие требования безопасности;
- ГОСТ 14192-96 Маркировка грузов;
- ГОСТ 18680-73 Детали пломбирования. Общие технические условия;
- ГОСТ 18678-80 Чашки пломбировочные. Конструкция и размеры;
- ГОСТ 22261-94 Средства измерений электрических и магнитных величин. Общие технические условия;
- ПР 50.2.006-94 ГСИ. Порядок проведения поверки средств измерений.

2 Сокращения

- КО - контрольный осмотр;
- КСВН - коэффициент стоячей волны по напряжению;
- МП - методика поверки
- НМ - нормы расхода материалов;
- ПВХ - поливинилхлорид;
- РЭ - руководство по эксплуатации;
- СВЧ - сверхвысокая частота, сверхвысокочастотный (прибор/компонент);
- ТО - техническое обслуживание;
- ФО - формуляр.

3 Требования безопасности

3.1 При проведении измерений или использовании антенн измерительных рупорных, широкополосных П6-223, П6-223М (далее – антенн) в качестве передающих необходимо соблюдать правила техники безопасности при работе с СВЧ- излучениями. СВЧ- излучения могут представлять опасность для жизни и здоровья человека.

3.1.1 При работе с антеннами совместно с генераторами сигналов должны использоваться защитные элементы (экраны, поглотители и т.п.) для ограничения воздействия электромагнитных полей в рабочей зоне до допускаемых уровней.

3.1.2 ЗАПРЕЩАЕТСЯ проведение измерений при отсутствии или неисправности заземления аппаратуры, используемой совместно с антеннами.

3.2 Эксплуатация и обслуживание антенн должно осуществляться персоналом, прошедшим специальную подготовку и изучившим требования безопасности по ГОСТ 22261, ГОСТ 12.2.091, ГОСТ 26104, инструкцию по правилам и мерам безопасности и прошедшие инструктаж на рабочем месте.

3.3 Обслуживающий персонал должен иметь группу по электробезопасности не ниже третьей согласно «Межотраслевым правилам по охране труда (правила безопасности) при эксплуатации электроустановок «ПОТ РМ-016-2001 РД 153-34.0-03.150-00».

3.4 Для предохранения работающего персонала от воздействия опасных и вредных производственных факторов необходимо:

- соединить корпусные клеммы всех средств измерения с шиной заземления;
- пользоваться инструментом только с изолированными ручками;
- производить пайку, осмотр и ремонт только при отключенном напряжении питания.
- отсоединять и присоединять кабели питания при выключенном напряжении питания;
- отключать напряжения питания при уходе с рабочего места и после окончания работы.

4 Описание антенн и принципов работы

4.1 Назначение

4.1.1 Антенны предназначены для измерений характеристик электромагнитных полей в диапазоне частот:

- П6-223 – от 0,8 до 18,0 ГГц;
- П6-223М – от 0,8 до 22,5 ГГц.

4.1.2. Антенны совместно с измерительными приемными устройствами и генераторами применяются для измерения плотности потока энергии электромагнитного поля, параметров антенных устройств, параметров электромагнитной совместимости радиоэлектронных средств, а также возбуждения электромагнитного поля с заданной плотностью потока энергии в диапазоне частот согласно 4.1.1. Антенны могут использоваться для работы в лабораторных, заводских и полевых условиях в качестве рабочего средства измерений.

4.1.3 Нормальные условия применения:

- температура окружающей среды $(20 \pm 5)^\circ\text{C}$;
- относительная влажность воздуха от 30 до 80 %;
- атмосферное давление кПа (мм рт. ст) от 84 до 106 (от 630 до 795).

4.1.4 Рабочие условия применения:

- температура окружающей среды, $^\circ\text{C}$ от минус 40 до плюс 50;
- относительная влажность воздуха более 80 % при температуре 20°C ;
- атмосферное давление, мм рт.ст от 630 до 800.

4.2 Состав антенн

4.2.1 Состав комплекта антенн приведен в таблице 1.

Таблица 1 – Состав комплекта антенн

№ п/п	Наименование	Обозначение	Кол-во
1.	Антенна измерительная рупорная: — П6-223 — П6-223М	КНПР.464653.033 КНПР.464653.036	1
Эксплуатационная документация			
2.	Руководство по эксплуатации	КНПР.464653.033 РЭ	1

№ п/п	Наименование	Обозначение	Кол-во
3.	Формуляр: — П6-223 — П6-223М	КНПР.464653.033 ФО КНПР.464653.036 ФО	1
4.	Методика поверки	КНПР.464653.033 МП	1
5.	Нормы расхода материалов	КНПР.464653.033 НМ	1
Прочие изделия			
6.	Кронштейн для крепления антенны АК-02*	КНПР.301532.004	1
7.	Короб транспортировочный		1

*По согласованию с заказчиком.

4.3 Технические характеристики

4.3.1 Основные технические характеристики антенн приведены в таблице 2.

Таблица 2 – Технические характеристики антенн

Наименование параметра или характеристики	Значение характеристики
Диапазон частот, ГГц: П6-223 П6-233М	от 0,8 до 18,0 от 0,8 до 22,5
Коэффициент усиления антенн в диапазоне частот, дБ, не менее П6 – 223 П6 - 223М	6,0 8,0
Пределы допускаемой основной погрешности измерений коэффициента усиления, дБ	± 2,0
КСВН входа антенны, не более	2,5
Тип СВЧ соединителя*	SMA или N - розетка
Габаритные размеры, мм, не более	343,5×322,5×321,5
Масса, кг, не более	2,3

* По согласованию с Заказчиком

4.3.2 Действительные значения коэффициентов усиления антенн для заданной частоты определяют по графикам, приведенным в формуляре на конкретный образец изделия. Значения коэффициента усиления могут уточняться по результатам периодической поверки.

4.3.3. Антенны имеют линейную поляризацию.

4.3.4 Кронштейн для крепления антенны (АК-02) обеспечивает поворот плоскости поляризации антенны в пределах $\pm 90^\circ$ с возможностью отсчета положения по шкале с ценой деления 2° .

4.4 Устройство и работа антенны

4.4.1 Конструктивно антенны представляет собой рупор на базе Н - образного волновода с ножевыми пластинами экспоненциальной формы, являющимися продолжением выступов Н - образного волновода. Толщина пластин линейно увеличивается по мере приближения к раскрытию рупора.

Антенны П6-223 и П6-223М имеют одинаковую конструкцию и массогабаритные характеристики, отличаясь только геометрией волноводного тракта и толщиной пластин рупора. Конструкция антенн обеспечивает в широком диапазоне частот малый коэффициент стоячей волны по напряжению (КСВН) и монотонную частотную зависимость коэффициента усиления (КУ). Обе антенны имеют коаксиальный СВЧ – вход с волновым сопротивлением 50 Ом типа SMA (розетка) ГОСТ РВ 51914-2002, или N - розетка по ГОСТ РВ 51914-2002 в зависимости от требований заказчика.

Принцип действия антенн основан на преобразовании плотности потока энергии электромагнитного поля в соответствующую ей высокочастотную мощность в тракте. Для измерения характеристик электромагнитных полей антенны подключаются к входу

анализатора спектра, измерительного приёмника, измерителя мощности или иного приёмного измерительного устройства.

4.4.2 Конструкция антенны предусматривает возможность крепления на специализированное крепежное устройство с применением кронштейна АК-02.

Внешний вид антенны П6-223, П6-223М представлен на рис.1.

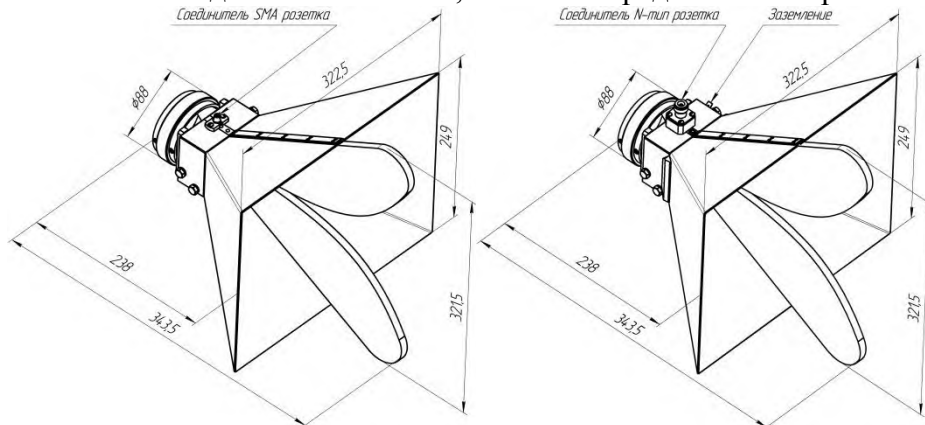


Рисунок 1 – Внешний вид антенны П6-223. П6-223М

Внешний вид кронштейна АК-02 для крепления антенны приведен на рис. 2.



Рисунок 2 – Внешний вид кронштейна АК-02

Внешний вид антенны П6-223, П6-223М в развёрнутом положении представлен на рис. 3.

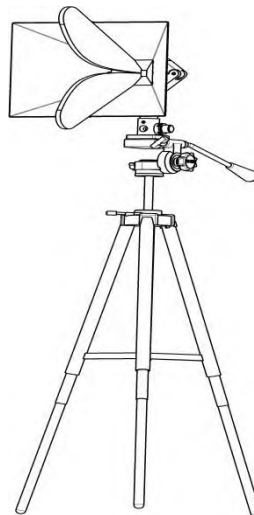


Рисунок 3 – Внешний вид антенны П6-223, П6-223М в развёрнутом положении

5 Подготовка антенны к использованию

5.1 Эксплуатационные ограничения

5.1.1 Перед началом эксплуатации антенны необходимо ознакомиться с эксплуатационной документацией.

5.1.2 При работе с антенной персонал должен владеть основами работы с антенно-фидерной техникой. В процессе работы с антенной запрещается её использование для решения нефункциональных задач.

5.1.3 Персонал обязан строго выполнять правила техники электробезопасности в соответствии с ГОСТ 12.3.019-80.

5.1.4 При выполнении работ по развёртыванию антенны и в процессе использования ЗАПРЕЩАЕТСЯ оказывать механические воздействия, приводящие к изменению габаритных размеров, а также целостности и исправности узлов антенны.

5.1.5 КАТЕГОРИЧЕСКИ ЗАПРЕЩАЕТСЯ использование СВЧ переходов и измерительных кабелей, оборудованных соединителями, имеющими несовместимый стандарт резьбового и канального соединения с антенной.

5.2 Подготовка к работе

5.2.1 Для установки антенны используйте универсальный фотоштатив, или штатив антенный диэлектрический (в состав изделия не входят). При использовании универсального фотоштатива:

- закрепите кронштейн АК-02 на штативе в соответствии с требованиями инструкции по эксплуатации фотоштатива.
- установите штатив, выдвиньте опоры штатива и закрепите на необходимой высоте зажимами.

5.2.2 Произведите монтаж антенны в следующей последовательности:

- 1) установите антенну в узел крепления кронштейна АК-02 и зафиксируйте накидным хомутом;
- 2) вращением антенны вокруг продольной оси установите необходимый угол наклона линейной поляризации (совмещение риски на кольце антенны с нулевой отметкой измерительной шкалы соответствует вертикальной поляризации сигнала).

При использовании штатива антенного диэлектрического:

Приведите штатив в развёрнутое положение. Руководствуясь паспортом на штатив, произведите установку антенны на него в следующей последовательности:

- ослабьте цанговые зажимы на телескопических опорах и, выдвинув опоры на необходимую длину, вновь зафиксируйте цанговые зажимы;
- раздвинув опоры до упора, установите штатив на месте эксплуатации и закрутите винт фиксации положения антенны по высоте;
- ослабив цанговые зажимы, перемещением телескопических опор установите узел крепления антенны в горизонтальное положение по показаниям жидкостного двухплоскостного уровня и вновь зафиксируйте цанговые зажимы;
- установите антенну в узле крепления и закрепите её откидным хомутом;
- используя рукоять ориентации антенны, установите антенну в необходимом положении;
- закрутите до упора гайку фиксации положения антенны по углу места и винт фиксации положения антенны по азимуту.

Антенна система готова к работе.

5.3 Использование антенны

5.3.1 Режим приёма

- 1) соедините клемму заземления антенны с шиной заземления.
- 2) присоедините к СВЧ входу антенны измерительный кабель (в комплект антенны не входит).

3) присоедините свободный разъем измерительного кабеля к входному разъему вашего измерительного прибора (в случае несоответствия сечений разъемов кабеля и измерительного прибора используйте прецизионный СВЧ переход из состава комплекта вашего измерительного прибора).

4) включите ваш измерительный прибор. В соответствии с инструкцией по эксплуатации вашего прибора подготовьте его к работе и приступайте к проведению измерений.

5.3.2 Режим передачи

1) соедините клемму заземления антенны с шиной заземления.

2) присоедините к СВЧ входу антенны измерительный кабель (в комплект антенны не входит).

3) присоедините свободный разъем измерительного кабеля к выходному разъему вашего генератора или усилителя ВЧ (в случае несоответствия сечений разъемов кабеля и измерительного прибора используйте прецизионный СВЧ переход из состава комплекта вашего измерительного прибора).

4) включите ваш генератор или усилитель ВЧ. В соответствии с инструкцией по эксплуатации вашего прибора подготовьте его к работе и приступайте к использованию антенны в качестве излучающей в определенном диапазоне частот и мощности.

5.4 Проведение измерений.

5.4.1 Для проведения измерений антенна должна быть установлена в помещении без отражающих предметов, размеры которого удовлетворяют условию по расстоянию l в сантиметрах между приёмной и передающей антеннами не менее:

$$l = \frac{2(D_1 + D_2)^2}{\lambda}, \quad (1)$$

где D_1, D_2 – наибольшие размеры раскрывов передающей и приёмной антенн, см;
 λ – длина волны, см.

или на открытой площадке размером 20,0x8,0 удалённой от отражающих предметов.

5.4.2 При подготовке к измерениям следует убедиться прежде всего в полной исправности и работоспособности антенны. Аппаратура, необходимая для проведения измерений (измерительные генераторы, измерители мощности, анализаторы спектра и т.д.) должна быть прогрета в течение времени, указанного в руководстве по эксплуатации.

5.4.3 Измерение плотности потока энергии электромагнитного поля производится следующим образом:

– присоедините измерительную антенну к измерительному прибору с помощью кабеля, либо непосредственно, в зависимости от условий измерения, в соответствии со схемой, приведённой на рисунке 4.

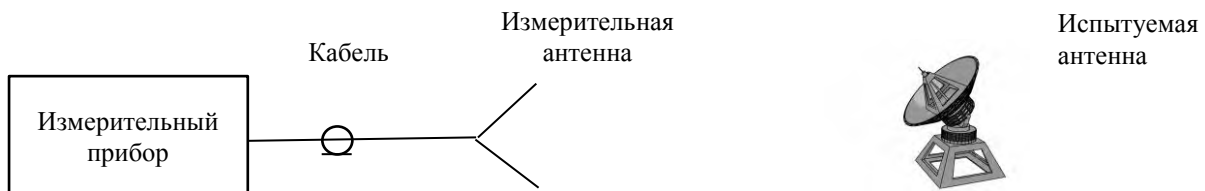


Рисунок 4 – Схема соединения приборов при измерении плотности потока энергии

– поворачивайте измерительную антенну по азимуту, углу места и поляризации до получения максимального показания измерительного прибора и произведите отсчёт мощности P в микроваттах.

Если антенна присоединяется к измерительному прибору кабелем, то действительное значение мощности P в микроваттах, принятой антенной, определяется с учётом ослабления кабеля по формуле:

$$P_0 = P10^{0,1N} \quad (2)$$

где N – величина ослабления кабеля в децибелах.

– подсчитайте плотность потока энергии S в раскрыве антенны в микроваттах на квадратный сантиметр по формуле:

$$S = \frac{P_0}{A_{\text{эф}}^0}, \quad (3)$$

где $A_{\text{эф}}^0$ – эффективная площадь антенны, определяемая для каждой частоты в см^2 .

– погрешность измерения плотности потока энергии δ_s вычисляется по формуле, если антенна присоединяется к измерительному прибору с помощью кабеля:

$$\delta_s = \pm \sqrt{\delta_P^2 + \delta_K^2 + \delta_A^2 + \delta_{\text{отр}}^2} \quad (4)$$

если антенна присоединяется непосредственно к измерительному прибору, то погрешность измерения плотности потока энергии вычисляется по формуле:

$$\delta_s = \pm \sqrt{\delta_P^2 + \delta_K^2 + \delta_{\text{отр}}^2} \quad (5)$$

где δ_P – погрешность измерения мощности измерительным прибором;

δ_K – погрешность аттестации кабеля по ослаблению;

δ_A – погрешность аттестации антенны по эффективной площади;

$\delta_{\text{отр}}$ – максимальное значение погрешности за счёт рассогласования.

Если измерительный прибор соединяется с антенной кабелем, то предельные значения погрешности за счёт рассогласования $\delta'_{\text{отр}}$ и $\delta''_{\text{отр}}$ вычисляются по формулам:

$$\delta'_{\text{отр}} = \frac{(1-|\Gamma_A|^2)(1-|\Gamma_{\text{ин}}|^2)}{(1-\sigma+|\Gamma_A| \cdot |\Gamma_{\text{ин}}| \cdot |\Gamma_1|^2)^2} - 1; \quad (6)$$

$$\delta''_{\text{отр}} = \frac{(1-|\Gamma_A|^2)(1-|\Gamma_{\text{ин}}|^2)}{(1+\sigma+|\Gamma_A| \cdot |\Gamma_{\text{ин}}| \cdot |\Gamma_1|^2)^2} - 1, \quad (7)$$

$$\text{где } \sigma = |\Gamma_A| \cdot |\Gamma_1| + |\Gamma_1| \cdot |\Gamma_{\text{ин}}| + \frac{1}{K} |\Gamma_A| \cdot |\Gamma_{\text{ин}}| \quad (8)$$

$|\Gamma_A|$ – модуль коэффициента отражения антенны;

$|\Gamma_{\text{ин}}|$ – модуль коэффициента отражения измерительного прибора;

$|\Gamma_1|$ – модуль коэффициента отражения кабеля, который считается одинаковым с обоих концов кабеля;

K – ослабление кабеля в относительных единицах.

Модуль коэффициента отражения $|\Gamma|$ связан с КСВ $K_{\text{ст}U}$ соотношением:

$$|\Gamma| = \frac{K_{\text{ст}U}-1}{K_{\text{ст}U}+1}. \quad (9)$$

Величины КСВ антенны, кабеля и измерительного прибора указаны в их эксплуатационных документах. В качестве $\delta_{\text{отр}}$ берётся большее по абсолютной величине из значений $\delta'_{\text{отр}}$ и $\delta''_{\text{отр}}$.

Если измерительный прибор соединяется с антенной непосредственно, то предельные значения погрешности за счёт рассогласования $\delta'_{отр}$ и $\delta''_{отр}$ вычисляются по формуле:

$$\delta'_{отр} = \frac{(1-|\Gamma_A|^2)(1-|\Gamma_{ип}|^2)}{(1-|\Gamma_A| \cdot |\Gamma_{ип}|)^2} - 1; \quad (10)$$

$$\delta''_{отр} = \frac{(1-|\Gamma_A|^2)(1-|\Gamma_{ип}|^2)}{(1+|\Gamma_A| \cdot |\Gamma_{ип}|)^2} - 1. \quad (11)$$

В качестве $\delta_{отр}$ берётся большее по абсолютной величине из значений $\delta'_{отр}$ и $\delta''_{отр}$.

5.4.3 Создание электромагнитного поля с заданной плотностью потока энергии.

– рассчитайте мощность P в микроваттах, которую следует подвести к передающей антенне, чтобы на расстоянии l в сантиметрах от неё создать заданную плотность энергии S в микроваттах на квадратный сантиметр по формуле:

$$P = \frac{s\lambda^2 l^2}{A_{эф}^0}, \quad (12)$$

где λ – длина волны, см;

$A_{эф}^0$ – эффективная площадь антенны, определяемая для каждой частоты по графику, или по значениям, приведённым в табличной части Свидетельства о поверке, придаваемым к антенне, см².

– соедините приборы по схеме, приведённой на рисунке 5.

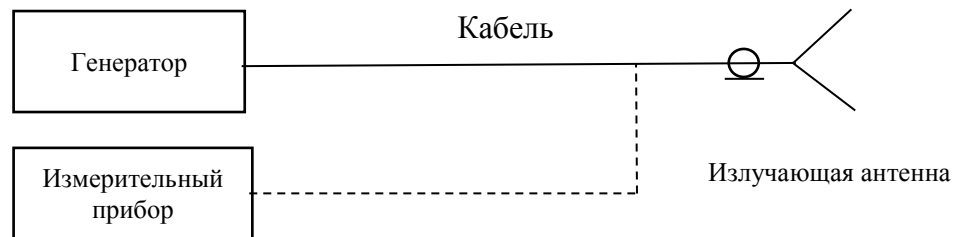


Рисунок 5 – Схема соединения приборов для создания электромагнитного поля с заданной плотностью потока энергии.

– присоедините измерительный прибор к выходу кабеля, присоединённого к генератору, и установите требуемую мощность P .

– отсоедините кабель от измерительного прибора и присоедините к антенне. При этом на расстоянии l от антенны будет создано поле плотностью потока энергии S .

– погрешность создания электромагнитного поля с заданной плотностью потока энергии δ_S вычисляется по формуле:

$$\delta_S = \pm \sqrt{\delta_p^2 + \delta_A^2 + (2\delta_l)^2 + (2\delta_\lambda)^2 + \delta_{отр}^2}, \quad (13)$$

где δ_p – погрешность измерения мощности измерительного прибора;

δ_A – погрешность аттестации антенн по эффективной площади;

δ_l – погрешность определения расстояния;

δ_λ – погрешность определения длины волны;

$\delta_{отр}$ – максимальное значение погрешности за счёт рассогласования.

Предельные значения погрешности за счёт рассогласования $\delta'_{отр}$ и $\delta''_{отр}$ вычисляются по формулам:

$$\delta'_{отр} = \frac{(1-|\Gamma_A|^2)(1+|\Gamma_r| \cdot |\Gamma_{ип}|)^2}{(1-|\Gamma_{ип}|^2)(1+|\Gamma_r| \cdot |\Gamma_A|)^2} - 1; \quad (14)$$

$$\delta''_{отр} = \frac{(1-|\Gamma_r|^2)(1-|\Gamma_r| \cdot |\Gamma_{ип}|)^2}{(1-|\Gamma_{ип}|^2)(1+|\Gamma_r| \cdot |\Gamma_A|)^2} - 1 \quad (15)$$

где $|\Gamma_A|$, $|\Gamma_{ип}|$, $|\Gamma_r|$ – модули коэффициентов отражения, измерительного прибора и генератора соответственно.

В качестве $\delta_{отр}$ берётся большее по абсолютной величине из значений $\delta'_{отр}$ и $\delta''_{отр}$.

5.3.4 Измерение эффективной площади антенн.

- измерение эффективной площади (либо коэффициента усиления) антенны производится методом сравнения.
- соедините приборы по схеме, приведённой на рисунке 6.

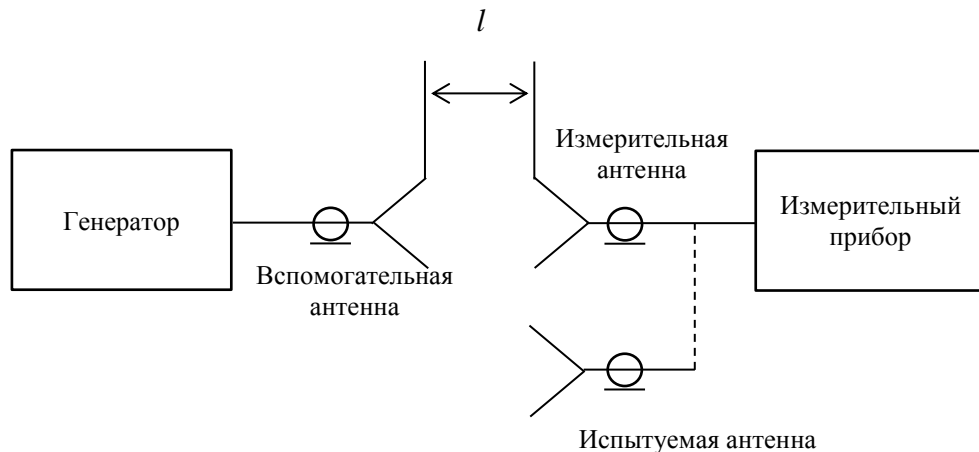


Рисунок 6 – Схема соединения приборов при измерении эффективной площади.

В качестве передающей антенны (вспомогательной антенны) может быть использована антенна любого типа данного диапазона.

- установите расстояние l в сантиметрах между приёмной и передающей антеннами не менее:

$$l = \frac{2(D_1 + D_2)^2}{\lambda}, \quad (16)$$

где D_1, D_2 – наибольшие размеры раскрывов передающей и приёмной антенн, см;
 λ – длина волны, см.

- устанавливайте в качестве приёмной антенны измерительную или испытываемую антенну, присоединяя их к измерительному прибору непосредственно или с помощью одного и того же кабеля.
- поворачивайте приёмную и передающую антенны по азимуту, углу места и поляризации до получения максимального показания измерительного прибора. Произведите отсчёт мощности $P'_{пр}$ в микроваттах, принятой испытываемой антенной, или мощность $P_{пр}$ в микроваттах, принятой измерительной антенной.
- определите эффективную площадь $A_{эф}$ в квадратных сантиметрах испытываемой антенны по формуле:

$$A_{эф} = \frac{P'_{пр}}{P_{пр}} A_{эф}^0, \quad (17)$$

где $A_{эф}^0$ – эффективная площадь измерительной антенны, определяемая по графику, или по значениям частоты и коэффициента усиления (G), приведённым в табличной части Свидетельства о проверке, придаваемым к антенне см^2 .

$$A_{эф}^0 = \frac{\lambda^2}{4\pi} G \quad (18)$$

- погрешность определения эффективной площади вычисляется по формуле:

$$\delta = \pm \sqrt{\delta_P^2 + \delta_A^2 + \delta_{отр}^2}, \quad (19)$$

где δ_P – погрешность измерения отношения мощностей измерительным прибором;
 δ_A – погрешность аттестации измерительной антенны по эффективной площади;
 $\delta_{отр}$ – максимальная погрешность за счёт рассогласования.

– предельные значения погрешности за счёт рассогласования $\delta'_{отр}$ и $\delta''_{отр}$ вычисляются по формулам:

$$\delta'_{отр} = \frac{(1-|\Gamma|^2)(1+|\Gamma_o|\cdot|\Gamma_{ип})^2}{(1-|\Gamma|^2)(1+|\Gamma_o|\cdot|\Gamma_{ип})^2} - 1; \quad (20)$$

$$\delta''_{отр} = \frac{(1-|\Gamma|^2)(1-|\Gamma_o|\cdot|\Gamma_{ип})^2}{(1-|\Gamma|^2)(1+|\Gamma_o|\cdot|\Gamma_{ип})^2} - 1, \quad (21)$$

где $|\Gamma|$, $|\Gamma_o|$, $|\Gamma_{ип}|$ – модули коэффициентов отражения измерительной антенны, испытуемой антенны и измерительного прибора соответственно.

В качестве $\delta_{отр}$ берётся большее по абсолютной величине из значений $\delta'_{отр}$ и $\delta''_{отр}$.

6 Поверка антенн

6.1 Общие положения

6.1.1 Настоящий раздел устанавливает методику первичной и периодической поверки антенн.

6.1.2 Первичной поверке подлежат антенны до ввода в эксплуатацию и после ремонта. При эксплуатации антенны подлежат периодической поверке. Интервал между поверками 2 года.

6.2 Операции поверки

Поверка антенн осуществляется в соответствии ПР 50.2.006 по методике поверки КНПР.464653.033 МП, входящей в комплект поставки.

7 Техническое обслуживание

7.1 Общие указания

7.1.1 Техническое обслуживание проводят с целью обеспечения работоспособного состояния антенны в течение её эксплуатации и хранения.

7.1.2 В процессе эксплуатации антенна должна содержаться в чистоте и находиться в климатических условиях, оговоренных в настоящем руководстве по эксплуатации.

7.2 Меры безопасности

7.2.1 К выполнению работ по техническому обслуживанию антенны допускаются лица, прошедшие инструктаж по технике безопасности, производственной санитарии и обученные обращению с легковоспламеняющимися жидкостями.

7.3 Порядок технического обслуживания

7.3.1 В зависимости от этапов эксплуатации проводят следующие виды технического обслуживания:

- контрольный осмотр (КО);
- техническое обслуживание ТО-1.

7.3.2 КО проводят перед и после использования антенны по назначению и после транспортирования.

7.3.3 При КО проведите визуальную проверку:

- состава комплекта антенны по номенклатуре и параметрам;
- состояния лакокрасочных покрытий изделий комплекта антенны;
- отсутствие механических повреждений изделий комплекта антенны.

Особое внимание уделите проверке на отсутствие механических повреждений внутренних поверхностей антенны.

7.3.4 Техническое обслуживание №1 (ТО-1) проводится не реже одного раза в год при эксплуатации, перед проведением поверки, а так же при постановке антенны на хранение и вводе в эксплуатацию после хранения. При ТО-1 выполните пункт 7.3.3. КО, проведите

очистку от пыли, загрязнений и окислений элементы монтажа и соединителя этиловым спиртом ГОСТ 18300.

8 Консервация

8.1 Общие указания

8.1.1 Консервацию (расконсервацию) антенн в помещении проводить при температуре воздуха не менее 15 °С.

8.1.2 Помещение для консервации должно быть защищено от проникновения агрессивных газов и пыли.

8.2 Меры безопасности при консервации/расконсервации

8.2.1 К работе по консервации (расконсервации) антенн допускаются лица, прошедшие инструктаж по технике безопасности и производственной санитарии при выполнении погрузочно-разгрузочных, окрасочных, консервационных работ и обученные обращению с легковоспламеняющимися жидкостями.

8.2.2 Материалы, применяемые при консервационных работах, должны храниться в отдельной таре с соответствующими надписями в специально отведенном месте.

8.2.3 Помещение для консервации должно быть оборудовано приточно-вытяжной вентиляцией.

8.2.4 ЗАПРЕЩАЕТСЯ по окончании оставлять консервационные материалы на месте консервации.

8.3 Консервация

8.3.1 К консервации допускаются полностью укомплектованное исправное изделие, прошедшее ТО-1.

8.3.2 Проверьте состояние лакокрасочных покрытий наружных поверхностей, при необходимости, восстановите их.

8.3.3 Произведите консервацию неокрашенных металлических частей изделия смазкой ПВК (пушечная).

8.3.4 Просушите изделие обдувом теплым (не более 90 °С) воздухом.

8.3.5 Оберните каждую сборочную единицу изделия пленкой ПВХ и уложите в специальные гнезда укладочного ящика.

8.3.6 Расфасуйте высушенный силикагель в мешки весом не более 0,05 кг и равномерно распределите по объему укладочного ящика.

8.3.7 На законсервированное изделие повесить табличку с указанием даты консервации.

8.3.8 Укладочный ящик упакуйте в картонную коробку в соответствии с разделом 1.5 настоящего руководства.

8.3.9 Сделайте соответствующую запись в формуляре изделия.

8.4 Расконсервация

8.4.1 Снять с неокрашенных металлических поверхностей консервационную смазку, промыть растворителем или уайт спиритом, затем техническим спиртом и протереть чистой ветошью.

8.4.2 Проветрить изделие и упаковку, включив вентиляцию на время не менее 30 мин.

8.4.3 Провести ТО-1.

8.4.4 Сделайте соответствующую запись в формуляре изделия.

9 Ремонт антенны

9.1 Ремонт антенн производит предприятие изготовитель.

9.2. Характерные неисправности и методы их устранения представлены в таблице 3.

Таблица 3 - Характерные неисправности и методы их устранения

Неисправность	Вероятная причина	Метод устранения
Режим приёма		
При соединении антенны с прибором с помощью измерительного кабеля нет отклика сигнала ВЧ на анализаторе.	Недостаточный уровень ВЧ сигнала на входе измерительной антенны.	Проверить установки параметров на анализаторе спектра или проверить антенну по тестовому сигналу или сигналу с известным достаточным уровнем.
	Поврежден СВЧ кабель из комплекта измерительного прибора	Проверить измерительный кабель, в случае неисправности заменить.
	Нет совпадения оптической и электрической оси рупора с источником сигнала	Необходимо направить измерительный рупор таким образом, чтобы оптическая и электрическая ось совпали, при этом необходимо учитывать направления поляризации источника.
Режим передачи		
При соединении антенны с генератором (усилителем мощности) ВЧ с помощью измерительного кабеля нет отклика сигнала ВЧ на приёмном устройстве.	Недостаточный уровень ВЧ сигнала на входе измерительной антенны.	Проверить установки параметров на генераторе (усилителе мощности) ВЧ, или проверить установки параметров на приёмном устройстве.
	Поврежден СВЧ кабель из комплекта измерительного прибора	Проверить измерительный кабель, в случае неисправности заменить.
	Нет совпадения оптической и электрической оси рупора с источником сигнала	Необходимо направить измерительный рупор таким образом, чтобы оптическая и электрическая ось совпали, при этом необходимо учитывать направления поляризации источника.

10 Хранение

10.1 На хранение ставится полностью укомплектованное изделие.

10.2 Установлены следующие сроки хранения изделия:

- в складских условиях до 10 лет;
- в полевых условиях до 5 лет.

10.3 При постановке антенны на краткосрочное хранение на срок не более 3-х месяцев в складских условиях проведите очередное ТО-1.

10.4 При постановке антенны на длительное хранение (более 3-х месяцев) либо на краткосрочное хранение в полевых условиях проведите очередное ТО-1 и консервацию.

10.5 При хранении в неотапливаемом помещении хранение осуществляется в тарных ящиках, накрытых брезентом.

10.6 Складское хранение изделия осуществляется при следующих условиях:

- температура окружающего воздуха от минус 50 до плюс 50 °С;
- относительная влажность до 98 % при температуре 35 °С;
- в помещении для хранения не должно быть пыли, паров кислот, щелочей, а также газов, вызывающих коррозию.

11 Транспортирование

11.1 Транспортирование упакованных в тарные ящики изделий производится всеми видами транспорта при условии защиты от прямого воздействия атмосферных осадков и пыли.

11.2 Тарные ящики с упакованными изделиями должны быть укреплены на транспортных средствах так, чтобы была исключена возможность их смещений и соударений.

11.3 Положение ящиков определяется надписью «ВЕРХ». В случае транспортирования изделия на открытых автомашинах ящики должны быть накрыты брезентом. Погрузка и выгрузка должны производиться с соблюдением мер предосторожности, определенных на каждом ящике.

11.4 Изделие должно транспортироваться в условиях, не превышающих заданных предельных условий: температура воздуха от минус 50 до плюс 50 °С, относительная влажность воздуха до 98 % при температуре 35 °С.

12 Тара и упаковка

12.1 При упаковке все сборочные единицы комплекта антенны должны быть очищены от пыли и грязи и насухо протерты. Затем сборочные единицы согласно описи укладки укладываются в укладочный ящик в специальные гнезда.

12.2 Техническая документация укладывается в укладочный ящик в пакете из ПВХ поверх изделия.

12.3 Укладочный ящик после укладки комплекта антенны закрывают и на противоположные стороны устанавливают пломбы.

12.4 При необходимости дальнейшего транспортирования комплекта укладочный ящик помещается в картонную упаковку. Внутренние размеры картонной упаковки должны превышать соответствующие размеры укладочного ящика не менее, чем на 20 мм. Картонная упаковка внутри выкладывается водонепроницаемой бумагой или ПВХ пленкой таким образом, чтобы концы бумаги (пленки) были выше краев ящика на величину большую половины длины и ширины ящика. Укладочный ящик оборачивают в пленку ПВХ с воздушными амортизирующими полостями не менее 3-х слоев и укладывают в картонную упаковку. При необходимости, свободное пространство между укладочным ящиком и стенками картонной упаковки заполняют уплотнителем. Под крышку картонной упаковки укладывают упаковочный лист. На противоположные стороны картонной упаковки наклеивают контрольные этикетки (пломбы).

12.5 На верхнюю часть картонной упаковки и на боковые стороны наносятся основные, дополнительные и информационные знаки: по ГОСТ 14192-77



13 Маркировка

13.1 Антенна маркируется путем размещения этикетки/шильдика.

13.2 На этикетки/шильдики наносится следующая обязательная информация:

- товарный знак предприятия-изготовителя;
- знак утверждения типа средства измерений;
- заводской номер изделия;
- обозначение изделия согласно п. 4.2.1 настоящего руководства;
- обозначение входного/выходного разъема.

13.3 Необходимость в пломбировании антенны отсутствует.