



**АНТЕННА ИЗМЕРИТЕЛЬНАЯ
МАГНИТНОГО ПОЛЯ
П6-219
КНПР.464641.019**

**РУКОВОДСТВО ПО ЭКСПЛУАТАЦИИ
КНПР.464641.019 РЭ**

СОДЕРЖАНИЕ

	Стр.
Введение.....	3
1 Нормативные ссылки	3
2 Сокращения.....	3
3 Требования безопасности	3
4 Описание антенны и принципов работы.....	4
4.1 Назначение	4
4.2 Состав антенны.....	5
4.3 Технические характеристики	5
4.4 Устройство и работа антенн.....	6
5 Подготовка антенны к использованию	6
5.1 Эксплуатационные ограничения	6
5.2 Подготовка к работе.....	7
6 Поверка антенн	8
7 Техническое обслуживание.....	8
7.1 Общие указания.....	8
7.2 Меры безопасности.....	8
7.3 ПорядокТО	8
8 Консервация.....	9
8.1 Общие указания.....	9
8.2 Меры безопасности при консервации/расконсервации	9
8.3 Консервация.....	9
8.4 Расконсервация.....	9
9 Хранение.....	9
10 Транспортирование.....	10
11 Тара и упаковка	10
12 Маркировка и пломбирование.....	11

Введение

Настоящее руководство по эксплуатации предназначено для ознакомления пользователей с устройством и правилами эксплуатации антенны измерительной магнитного поля П6-219.

При изучении и работе с антенной измерительной магнитного поля П6-219 следует руководствоваться формуляром КНПР.464641.019 ФО, настоящим руководством по эксплуатации, графиком зависимости коэффициента калибровки от частоты, полученным по результатам поверки антенны.

Зарегистрирован в государственном реестре средств измерений под номером 70725-18.

Авторские права на изделие принадлежат АО «СКАРД - Электроникс»:

- все конструктивные и схематические решения, примененные в изделиях, являются интеллектуальной собственностью АО «СКАРД - Электроникс».
- любое копирование, или применение использованных в изделии схемотехнических и конструктивных решений, а также использование изделия в качестве базовой технологии для разработки аналогичных изделий не допускается.

1 Нормативные ссылки

1.1 В настоящем РЭ использованы ссылки на следующие стандарты:

- ГОСТ 12.3.019-80 Система стандартов безопасности труда. Испытания и измерения электрические. Общие требования безопасности
- ГОСТ 14192-96 Маркировка грузов
- ГОСТ 22261-94 Средства измерений электрических и магнитных величин. Общие технические условия
- ГОСТ 12.2.091 Безопасность электрического оборудования для измерения, управления и лабораторного применения. Общие требования
- ГОСТ Р 51350-99 Безопасность электрических контрольно-измерительных приборов и лабораторного оборудования. Общие требования
- Приказ 1815 «Об утверждении Порядка проведения поверки средств измерений, требования к знаку поверки и содержанию свидетельства о поверке».

2 Сокращения

- КО - контрольный осмотр;
- КСВН – коэффициент стоячей волны по напряжению;
- НМ – нормы расхода материалов;
- ПВХ – поливинилхлорид;
- РЭ – руководство по эксплуатации;
- СВЧ – сверхвысокая частота, сверхвысокочастотный (прибор/компонент);
- ТЗ – техническое задание;
- ТО-техническое обслуживание;
- ФО – формуляр;
- НМП - напряжение магнитного поля.

3 Требования безопасности

3.1 Эксплуатация и обслуживание антенны должно осуществляться персоналом, прошедшим специальную подготовку и изучившим требования безопасности по ГОСТ 22261, ГОСТ 12.2.091, ГОСТ Р 51350-99, инструкцию по правилам и мерам безопасности и прошедшие инструктаж на рабочем месте.

3.2 Запрещается проведение измерений при отсутствии или неисправности заземления аппаратуры, используемой совместно с антенной.

3.3 При проведении измерений необходимо руководствоваться «Санитарно-эпидемиологическими правилами и нормативами СанПиН 2.2.4.1191-03 Электромагнитные поля в производственных условиях», «Правилами эксплуатации и безопасности обслуживания электроустановок промышленных предприятий» и «Инструкцией по защите личного состава от воздействия электромагнитных полей, создаваемых радиотехническими средствами» № 4/88.

3.4 Обслуживающий персонал должен иметь группу по электробезопасности не ниже третьей согласно «Межотраслевым правилам по охране труда (правила безопасности) при эксплуатации электроустановок «ПОТ РМ-016-2001 РД 153-34.0-03.150-00».

3.5 Все внешние элементы приборов и источников электропитания, находящиеся под напряжением, превышающим 36 В по отношению к корпусу, должны иметь защиту от случайных прикосновений во время действия прибора в нормальных условиях, а под напряжением свыше 500 В – предупреждающее обозначение. Сопротивление изоляции электропроводки установок и электросети помещения должно соответствовать установленным нормам.

3.6 Во избежание несчастных случаев необходимо строго соблюдать:

- указания по технике безопасности, изложенные в руководстве по эксплуатации антенны;
- указания предупреждающих надписей;
- правила электробезопасности;
- временные санитарные правила при работе с генераторами сантиметровых волн;
- правила пожарной безопасности.

Рабочее место должно проветриваться.

3.7 Для предохранения работающего персонала от воздействия опасных и вредных производственных факторов необходимо:

- соединить корпусные клеммы всех средств измерения с шиной заземления;
- пользоваться инструментом только с изолированными ручками;
- производить пайку, осмотр и ремонт только при отключенном напряжении питания;
- отсоединять и присоединять кабели питания при выключенном напряжении питания;
- отключать напряжения питания при уходе с рабочего места и после окончания работы.

4 Описание антенны и принципов работы

4.1 Назначение

4.1.1 Антенна измерительная магнитного поля П6-219 (далее – антенна) предназначена для измерения напряженности магнитного поля в диапазоне частот от 20 до 600 МГц.

4.1.2 Антенна совместно с измерительными приемными устройствами применяется для измерения параметров антенных устройств, радиопомех при решении задач электромагнитной совместимости радиоэлектронных средств в диапазоне частот от 20 до 600 МГц.

Антенна может использоваться для работы в лабораторных, заводских и полевых условиях.

4.1.3 Рабочие условия применения:

- температура окружающей среды, °С от минус 40 до плюс 50;
- относительная влажность воздуха не более 98 % при температуре 20 °С;
- атмосферное давление, мм рт. ст от 630 до 800.

4.2 Состав антенны

4.2.1 Состав комплекта антенны П6-219 приведен в таблице 1.

Таблица 1

п/п	Наименование	Обозначение	Количество
1.	Антенна измерительная магнитного поля П6-219	КНПР.464641.019	1
2.	Блок питания 220 В/±15 В	–	1*
<i>Документация</i>			
3.	Руководство по эксплуатации	КНПР.464641.019 РЭ	1
4.	Формуляр	КНПР.464641.019 ФО	1
5.	Методика поверки	КНПР.464639.003 МП	1
6.	Нормы расхода материалов	КНПР.464641.019 НМ	1
<i>Прочие изделия</i>			
7.	Короб транспортировочный*		1

* - поставляется по согласованию с заказчиком

4.3 Технические характеристики

4.3.1 Основные технические характеристики антенны приведены в таблицах 2, 3.

Таблица 2

Наименование характеристики	Значение для антенны
Диапазон рабочих частот, МГц	от 20 до 600
Диапазон изменений коэффициента калибровки	от –20 до +15 дБ (1 Ом·1·м-1)
Пределы допускаемой абсолютной погрешности коэффициента калибровки, дБ	±2,0
Максимальная величина измеряемой напряженности магнитного поля (при компрессии 1 дБ), мА·м ⁻¹ , не менее	20
Спектральная плотность собственных шумов	не более –10 дБ (1 мкА·м ⁻¹ ·Гц ^{-0,5}),
Тип выходного ВЧ соединителя	N (розетка)
Номинальное входное сопротивление, Ом	50
Напряжение постоянного тока электрического питания, В	+(15,00±0,75) –(15,00±0,75)
Тип входного соединителя блока питания	РС-4ВТ (вилка блочная)
Масса, г	400±10
Диаметр экранированной рамки, мм	87,4±0,1
Габаритные размеры, мм: – длина – ширина Рабочие условия применения: – температура окружающего воздуха, °С – относительная влажность воздуха при +20 °С, %, не более – атмосферное давление, кПа (мм рт.ст.)	191,0±0,1 68,6±0,1 от –40 до +50 98 от 84,0 до 106,7 (от 630 до 800)

П р и м е ч а н и я: 1. Коэффициент калибровки антенны для заданной частоты определяется по графику из состава формуляра КНПР.464641.019 ФО или таблицы СВИДЕТЕЛЬСТВА О ПОВЕРКЕ, и может уточняться в процессе эксплуатации по результатам периодических поверок.

4.4 Устройство и работа антенн

Антенна осуществляет преобразование НМП в электрическое напряжение на выходе антенны.

Антенна состоит из рамки диаметром 87,4 мм и корпуса, в котором установлены соединители и согласующий усилитель. Питание антенны производится от батарейного блока питания (в комплект антенны не входит).

Антенна имеет коаксиальный ВЧ-вход с волновым сопротивлением 50 Ом (соединитель N- типа (розетка)). Напряжение питания подается на разъём РС-4ТВ (вилка блочная).

Установка антенны возможна на опору любого типа.

Общий вид антенны П6-219 представлен на рис. 1.

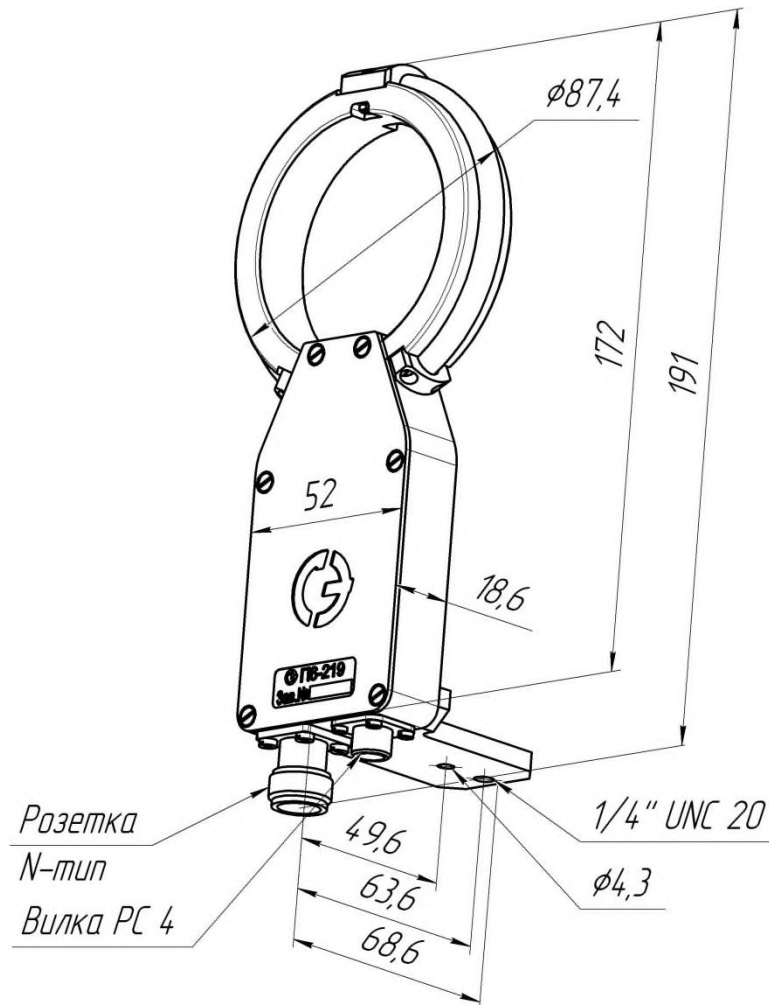


Рисунок 1 – Внешний вид антенны П6-219

5 Подготовка антенны к использованию

5.1 Эксплуатационные ограничения

5.1.1 Перед началом эксплуатации антенны необходимо изучить РЭ.

5.1.2 При работе с антенной персонал должен владеть основами работы с антенно-фидерной техникой. В процессе работы с антенной запрещается её использование для решения нефункциональных задач.

5.1.3 Персонал обязан строго выполнять правила техники электробезопасности.

5.1.4 При выполнении работ по монтажу антенны и в процессе использования ЗАПРЕЩАЕТСЯ оказывать механические воздействия, приводящие к изменению габаритных размеров, а также целостности и исправности антенны.

5.1.5 КАТЕГОРИЧЕСКИ ЗАПРЕЩАЕТСЯ использование измерительных кабелей, оборудованных соединителями, имеющими несовместимый стандарт резьбового и канального соединения с антенной.

5.2 Подготовка к работе

5.2.1 Произведите монтаж антенны в следующей последовательности: установите антенну в узел крепления опоры и зафиксируйте её (опора в комплект антенны не входит);

- присоедините к выходному разъёму антенны измерительный кабель (измерительный кабель в комплект антенны не входит);
- присоедините кабель блока питания к разъёму РС-4ТВ (вилка блочная);
- присоедините свободный разъём измерительного кабеля к входному разъёму вашего измерительного прибора (в случае несоответствия сечений разъемов кабеля и измерительного прибора используйте прецизионный СВЧ переход из состава комплекта вашего измерительного прибора);
- включите тумблер на блоке питания (загорится световой индикатор);

Изделие готово к работе.

5.2.2 . Определение напряжённости магнитного с помощью антенны П6-219:

5.2.2.1 Определите напряжение на выходе антенны U_{out} в месте измерения магнитного поля с помощью селективного вольтметра (анализатора спектра) в относительных единицах ($dB\mu V$)

5.2.2.2 Из таблицы СВИДЕТЕЛЬСТВА О ПОВЕРКЕ возьмите значение магнитного поля Kh ($dB/Ohmm$) для заданной частоты.

5.2.2.3 Напряженность магнитного поля в относительных единицах вычислите по формуле:

$$H(dB\mu A / m) = Kh(dB / Ohmm) + U_{out}(dB\mu V) .$$

5.2.2.4 Напряженность магнитного поля в абсолютных единицах вычислите по формуле:

$$H(\mu A / m) = 10^{\frac{H(dB\mu A / m)}{20}} .$$

5.2.2.5 Исходя из значения волнового сопротивления свободного пространства, равного 377 Ом, пересчитать напряженность магнитного поля в значения напряженности электрического поля можно по формуле:

$$E(dB\mu V / m) = H(dB\mu A / m) + 51.5 .$$

или по формуле, где $Ke(db/m)$ – коэффициент калибровки антенны, пересчитанный к электрическому полю:

$$E(dB\mu V / m) = Ke(dB / m) + U_{out}(dB\mu V) .$$

5.2.2.6 Напряженность электрического поля в абсолютных единицах вычислите по формуле:

$$E(\mu V / m) = 10^{\frac{E(dB\mu V / m)}{20}}$$

Примечание - Значения коэффициента калибровки антенны по магнитному и электрическому полю, взятые из графика в приложении Формуляра к антенне П6-219 и таблицы из СВИДЕТЕЛЬСТВА О ПОВЕРКЕ, справедливы в том случае, если измерения проводятся в дальней зоне антенны.

6 Поверка антенн

6.1 Поверка антенны П6-219 проводится в соответствии с документом «Инструкция. Антенны измерительные магнитного поля. Методика поверки КНПР.464639.003 МП», утвержденным ФГУП «ВНИИФТРИ» в 2017 году.

6.2 Интервал между поверками 1 (один) год.

6.3 Результаты первичной поверки антенны П6-219 фиксируются в документе «Антенна измерительная магнитного поля. Формуляр КНПР.464639.003 ФО».

7 Техническое обслуживание

7.1 Общие указания

7.1.1 Техническое обслуживание проводят с целью обеспечения работоспособного состояния антенны в течение её эксплуатации и хранения.

7.1.2 В процессе эксплуатации антенна должна содержаться в чистоте и находиться в климатических условиях, оговоренных в настоящем руководстве по эксплуатации.

7.2 Меры безопасности

К выполнению работ по техническому обслуживанию антенны допускаются лица, прошедшие инструктаж по технике безопасности, производственной санитарии и обученные обращению с легковоспламеняющимися жидкостями.

7.3 Порядок ТО

7.3.1 В зависимости от этапов эксплуатации проводят следующие виды технического обслуживания:

- контрольный осмотр;
- техническое обслуживание №1.

7.3.2 Контрольный осмотр (КО) проводят перед и после использования антенны по назначению и после транспортирования.

7.3.3 При контрольном осмотре проведите визуальную проверку:

- состава изделия по номенклатуре и количеству;
- состояния лакокрасочных покрытий изделия;
- отсутствие механических повреждений изделия;

7.3.4 Техническое обслуживание №1 (ТО1) проводится один раз в год перед проведением поверки антенны, а также вне очереди при постановке антенны на хранение и снятии с хранения.

7.3.5 При ТО1 выполните следующие работы: 7.3.6 Выполните работы по пункту 7.3.3. (КО).

7.3.6.1 Произведите проверку состояния укладки.

7.3.6.2 Произведите очистку поверхностей изделий ветошью. 7.3.6.3 Произведите смазку трущихся деталей крепления антенны смазкой ОКБ 122-7 ГОСТ 18179-72. Излишки смазки удалите ветошью.

7.3.6.3 Произведите очистку СВЧ разъёма спиртом этиловым ректифицированным техническим ГОСТ 18300-87.

7.3.6.4 Произведите соответствующие записи в формуляре изделия.

8 Консервация

8.1 Общие указания

8.1.1 Консервацию (расконсервацию) антенны в помещении проводить при температуре воздуха $(15 \pm 1) ^\circ\text{C}$.

8.1.2 Помещение для консервации должно быть защищено от проникновения агрессивных газов и пыли.

8.2 Меры безопасности при консервации/расконсервации

8.2.1 К работе по консервации (расконсервации) антенны допускаются лица, прошедшие инструктаж по технике безопасности и производственной санитарии при выполнении погрузочно-разгрузочных, окрасочных, консервационных работ и обученные обращению с легковоспламеняющимися жидкостями и режущим инструментом.

8.2.2 Материалы, применяемые при консервационных работах, должны храниться в отдельной таре с соответствующими надписями в специально отведенном месте.

8.2.3 Помещение для консервации должно быть оборудовано приточно-вытяжной вентиляцией.

8.2.4 ЗАПРЕЩАЕТСЯ по окончании оставлять консервационные материалы на месте консервации.

8.3 Консервация

8.4.1 К консервации допускается полностью укомплектованная исправная антенна, прошедшая ТО-1.

8.4.2 Проверьте состояние лакокрасочных покрытий наружных поверхностей антенны, при необходимости, восстановите их

8.4.3 Произведите консервацию неокрашенных металлических поверхностей антенны смазкой ПВК (пушечная).

8.3.4 Просушите антенну обдувом теплым (не более $90 ^\circ\text{C}$) воздухом.

8.3.5 Оберните антенну пленкой ПВХ и уложите в гнездо укладочного ящика.

8.3.6 Расфасуйте высушенный силикагель в мешки весом не более 0,05 кг, и равномерно распределите по объему укладочного ящика.

8.3.7 На укладочный ящик законсервированной антенны закрепить табличку с указанием даты консервации.

8.3.8 Укладочный ящик упакуйте в картонную упаковку в соответствии с разделом 11.4. настоящего руководства.

8.3.9 Сделать соответствующую запись в формуляре антенны.

8.4 Расконсервация

8.4.1 Снять с неокрашенных металлических поверхностей консервационную смазку, промыть растворителем или уайт-спиритом, затем техническим спиртом и протереть чистой ветошью.

8.4.2 Проветрить антенну и упаковку, включив вентиляцию на время не менее 30 мин.

8.4.3 Провести ТО-1.

8.4.4 Сделать соответствующую запись в формуляре антенны.

9 Хранение

9.1 На хранение ставится полностью укомплектованная антенна в разобранном виде.

9.2 Установлены следующие сроки хранения антенны:

— в складских условиях до 10 лет;

– в полевых условиях до 5 лет.

9.3 При постановке антенны на краткосрочное хранение на срок не более 3-х месяцев в складских условиях проведите очередное ТО-1.

9.4 При постановке антенны на длительное хранение (более 3-х месяцев) либо на краткосрочное хранение в полевых условиях проведите очередное ТО-1 и консервацию.

9.5 При хранении в полевых условиях хранение осуществляется в тарном ящике (картонной упаковке), накрытом брезентом или ПВХ.

9.6 Складское хранение антенны осуществляется при следующих условиях:

- температура окружающего воздуха от минус 50 до плюс 60 °С;
- относительная влажность до 98 % при температуре 35 °С;
- в помещение для хранения не должно быть пыли, паров кислот, щелочей, а также газов, вызывающих коррозию.

10 Транспортирование

10.1 Транспортирование упакованной в картонную упаковку антенны производится всеми видами транспорта при условии защиты от прямого воздействия атмосферных осадков и пыли.

10.2 Тарные ящики с упакованными изделиями должны быть укреплены на транспортных средствах так, чтобы была исключена возможность их смещений и соударений.

10.3 Положение ящиков определяется надписью ВЕРХ. В случае транспортирования антенны на открытых автомашинах ящики должны быть накрыты брезентом. Погрузка и выгрузка должны производиться с соблюдением мер предосторожности, определенных на каждом ящике.

10.4 Антенна должна транспортироваться в условиях, не превышающих заданных предельных условий: температура воздуха от минус 50 до плюс 60 °С, относительная влажность воздуха до 98 % при температуре 35 °С.


11 Тара и упаковка

11.1 При упаковке все сборочные единицы должны быть очищены от пыли и грязи и насухо протерты. Затем сборочные единицы согласно описи укладки, укладываются в укладочный ящик.

11.2 Техническая документация укладывается в укладочный ящик в пакете из ПВХ поверх изделия.

11.3 Укладочный ящик после укладки закрывают и на противоположные стороны устанавливают пломбы.

11.4 При необходимости дальнейшего транспортирования укладочный ящик помещается в картонную упаковку. Внутренние размеры картонной упаковки должны превышать соответствующие размеры укладочного ящика не менее, чем на 20 мм. Картонная упаковка внутри выкладывается водонепроницаемой бумагой или ПВХ пленкой таким образом, чтобы концы бумаги (пленки) были выше краев ящика на величину большую половины длины и ширины ящика. Укладочный ящик оборачивают в пленку ПВХ с воздушными амортизирующими полостями не менее 3-х слоев и укладывают в картонную упаковку. При необходимости, свободное пространство между укладочным ящиком и стенками картонной упаковки заполняют уплотнителем. Под крышку картонной упаковки укладывают упаковочный лист. На противоположные стороны картонной упаковки наклеивают контрольные этикетки (пломбы).

11.5 На верхнюю часть картонной упаковки и на боковые стороны наносятся основные, дополнительные и информационные знаки:  по ГОСТ 14192-96.

12 Маркировка и пломбирование

12.1 Антенна маркируются путем размещения шильдика.

12.2 На шильдики наносится следующая обязательная информация:

- товарный знак предприятия-изготовителя;
- знак утверждения типа средства измерений;
- заводской номер изделия;
- обозначение изделия согласно таблице 1 настоящего руководства.

Схема нанесения знака утверждения типа на антенну П6-219 изображено на рисунке 2



Рисунок 2 - Схема нанесения знака утверждения типа на антенну П6-219

12.3 Пломбирование антенны П6-219 для защиты от несанкционированного доступа производится путем наклейки логотипа предприятия - изготовителя согласно схеме пломбирования, приведенной на рисунке 3.

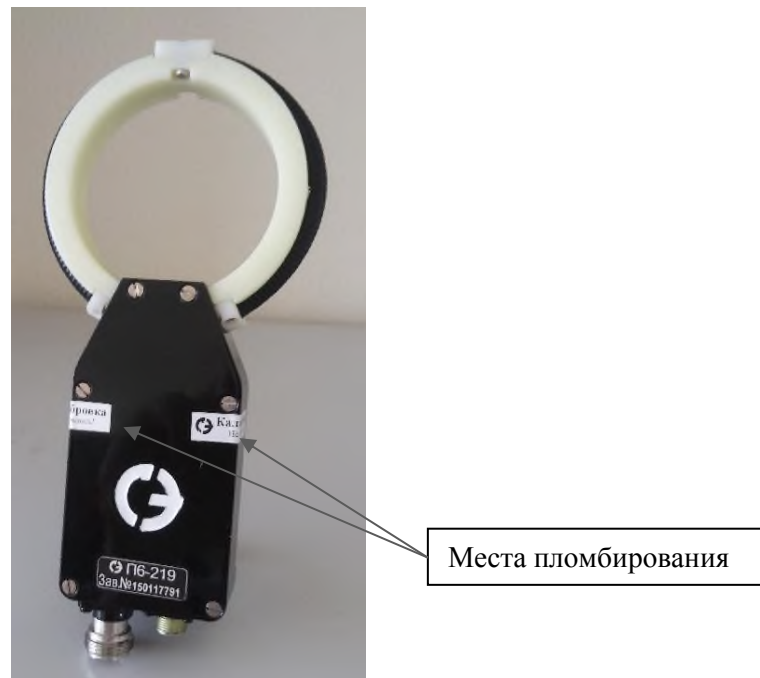


Рисунок 3 – Схема пломбирования от несанкционированного доступа

Умышленное повреждение пломбировки или срыв пломбировочной наклейки, установленной предприятием – изготовителем, является нарушением целостности изделия и влечёт за собой отказ в проведении поверки (калибровки) изделия в специализированных организациях, а также гарантийного ремонта.