



П6-151, П6-251

**УЛЬТРАШИРОКОПОЛОСНАЯ КОМБИНИРОВАННАЯ
ЛОГОПЕРИОДИЧЕСКАЯ АНТЕННА П6-151
КНПР.464651.026**

**ШИРОКОПОЛОСНАЯ КОМБИНИРОВАННАЯ
ЛОГОПЕРИОДИЧЕСКАЯ АНТЕННА П6-251
КНПР.464651.025**

**РУКОВОДСТВО ПО ЭКСПЛУАТАЦИИ
КНПР.464651.026 РЭ**

СОДЕРЖАНИЕ

	Стр.
Введение	3
1 Нормативные ссылки	3
2 Сокращения	3
3 Требования безопасности.....	4
4 Описание антенны и принципов работы	4
Назначение.....	4
4.2 Состав антенн	4
4.3 Технические характеристики	5
4.4 Устройство и работа антенн.....	5
5 Подготовка антенн к использованию	9
5.1 Эксплуатационные ограничения	9
5.2 Подготовка к работе.....	9
5.3 Использование антенны	9
5.3.1 Режим приёма.....	10
5.3.2 Режим передачи.....	10
5.3.3 Измерение напряженности электрического поля	10
5.3.4 Воспроизведение электромагнитного поля с заданной напряженностью	11
5.3.5 Измерение коэффициента усиления.....	11
6 Поверка антенн.....	12
6.1 Общие положения	12
6.2 Операции поверки	12
7 Техническое обслуживание	12
7.1 Общие указания.....	12
7.2 Меры безопасности.....	12
7.3 Порядок технического обслуживания	12
8 Консервация и расконсервация.....	13
8.1 Общие указания.....	13
8.2 Меры безопасности при консервации/расконсервации	13
8.3 Консервация	13
8.4 Расконсервация.....	14
9 Ремонт антенн.....	14
10 Хранение.....	14
11 Транспортирование	15
12 Тара и упаковка	15
13 Маркировка.....	16

Введение

Настоящее руководство по эксплуатации предназначено для пояснения принципа действия ультраширокополосной комбинированной логопериодической антенны Пб-151, широкополосной комбинированной логопериодической антенны Пб-251 и устанавливает порядок их эксплуатации и поверки.

При изучении и работе с ультраширокополосной комбинированной логопериодической антенной Пб-151, широкополосной комбинированной логопериодической антенной Пб-251 следует руководствоваться формуляром КНПР.464651.026 ФО, КНПР.464651.025 ФО, настоящим руководством по эксплуатации, графиком зависимости коэффициента калибровки от частоты, полученным по результатам поверки антенны.

Тип ультраширокополосная комбинированная логопериодическая антенна Пб-151, широкополосная комбинированная логопериодическая антенна Пб-251 утверждён приказом № №2694 Федерального агентства по техническому регулированию и метрологии от 02.12.2021 г.

Ультраширокополосная комбинированная логопериодическая антенна Пб-151, широкополосная комбинированная логопериодическая антенна Пб-251 внесены в Федеральный информационный фонд по обеспечению единства измерений, регистрационный номер 83853-21 и допущены к применению в Российской Федерации.

Авторские права на изделие принадлежат АО «СКАРД - Электроникс»:

- все конструктивные и схематические решения, примененные в изделиях, являются интеллектуальной собственностью АО «СКАРД - Электроникс».
- любое копирование, или применение использованных в изделии схемотехнических и конструктивных решений, а также использование изделия в качестве базовой технологии для разработки аналогичных изделий не допускается.

1 Нормативные ссылки

1.1 В настоящем РЭ использованы ссылки на следующие стандарты:

- ГОСТ 13317-89 Элементы соединения СВЧ трактов электронных измерительных приборов. Присоединительные размеры;
 - ГОСТ 14192-96 Маркировка грузов;
 - ГОСТ 22261-94 Средства измерений электрических и магнитных величин.
- Общие технические условия;
- ГОСТ 2.601-2006 ЕСКД Эксплуатационные документы;
 - ГОСТ Р 51288-99 Средства измерения электрических и магнитных величин.
- Эксплуатационные документы;
- САНПиН 2.1.8/2.2.4.1383-03 Гигиенические требования к размещению и эксплуатации передающих радиотехнических объектов.
 - ГОСТ РВ 51914-2002 Элементы соединения СВЧ трактов электронных измерительных приборов. Присоединительные размеры;
 - ГОСТ 12.3.019-80 Система стандартов безопасности труда. Испытания и измерения электрические. Общие требования безопасности;
 - ГОСТ 12.2.091 Межгосударственный стандарт. Безопасность электрического оборудования для измерения, управления и лабораторного применения;
 - ГОСТ 26104 Средства измерений электронные. Технические требования в части безопасности. Методы испытаний;
 - Приказ 1815 «Об утверждении Порядка проведения поверки средств измерений, требования к знаку поверки и содержанию свидетельства о поверке».

2 Сокращения

- КО - контрольный осмотр;
- КСВН - коэффициент стоячей волны по напряжению;

- МП - методика поверки
- НМ - нормы расхода материалов;
- ПВХ - поливинилхлорид;
- РЭ - руководство по эксплуатации;
- СВЧ - сверхвысокая частота, сверхвысокочастотный (прибор/компонент);
- ТО - техническое обслуживание;
- ФО - формуляр.

3 Требования безопасности

3.1 При работе с антеннами должны соблюдаться правила предосторожности при работе с СВЧ излучением в соответствии с действующими федеральными санитарными правилами САНПиН 2.1.8/2.2.4.1383.

4 Описание антенны и принципов работы

Назначение

4.1.1 Ультраширокополосная комбинированная логопериодическая антенна П6-151, широкополосная комбинированная логопериодическая антенна П6-251 (далее – антенны) предназначены для измерений характеристик электромагнитных полей в диапазоне частот:

- антенна П6-151 от 0,03 до 6,00 ГГц;
- антенна П6-251 от 0,1 до 6,0 ГГц.

4.1.2 Антенны совместно с измерительными приёмными устройствами и генераторами применяются для измерения плотности потока энергии электромагнитного поля, параметров антенных устройств, параметров электромагнитной совместимости радиоэлектронных средств, а также возбуждения электромагнитного поля с заданной плотностью потока энергии в диапазоне частот от 0,03 до 6,00 ГГц. Антенны могут использоваться для работы в лабораторных, заводских и полевых условиях.

4.1.3 Нормальные условия применения:

- температура окружающей среды (20 ± 5) °С;
- относительная влажность воздуха от 30 до 80 %;
- атмосферное давление мм рт. ст. от 630 до 800.

4.1.4 Рабочие условия применения:

- температура окружающей среды, °С от минус 40 до плюс 50;
- относительная влажность воздуха не более 98 % при температуре 20°С;
- атмосферное давление, мм рт. ст. от 460 до 800.

4.2 Состав антенн

4.2.1 Состав комплекта антенны П6-151 приведён в таблице 1.

Таблица 1 – Состав комплекта антенны П6-151

№ п/п	Наименование	Обозначение	Кол. шт.
1.	Ультра широкополосная комбинированная логопериодическая антенна П6-151	КНПР.464651.026	1
<i>Эксплуатационная документация</i>			
2.	Формуляр	КНПР.464651.026 ФО	1
3.	Руководство по эксплуатации*	КНПР.464651.026 РЭ	1
4.	Методика поверки*	МП П6-151 (251) 2021-mp83853-21	1
<i>Прочие изделия</i>			
5.	Кронштейн для крепления антенны АК-02*	КНПР.301421.004	1
6.	Короб транспортировочный*	-	1

* - поставляется по согласованию с заказчиком

4.2.2 Состав комплекта антенны П6-251 приведён в таблице 2.

Таблица 2 – Состав комплекта антенны П6-251

№ п/п	Наименование	Обозначение	Кол. шт.
1.	Широкополосная комбинированная логопериодическая антенна П6-251	КНПР.464651.025	1
<i>Эксплуатационная документация</i>			
2.	Формуляр	КНПР.464651.025 ФО	1
3.	Руководство по эксплуатации*	КНПР.464651.026 РЭ	1
4.	Методика поверки*	КНПР.464651.026 МП П6-151_П6-251 2021-mp83853-21	1
<i>Прочие изделия</i>			
5.	Кронштейн для крепления антенны АК-02*	КНПР.301421.004	1
6.	Короб транспортировочный*	-	1

* -поставляется по согласованию с заказчиком

4.3 Технические характеристики

4.3.1 Основные технические характеристики антенн приведены в таблице 3.

Таблица 3 – Технические характеристики антенн

Наименование параметра или характеристики	Значение характеристики
Диапазон рабочих частот, ГГц: - П6-151 - П6-251	0,03 ÷ 6,00 0,1 ÷ 6,0
Коэффициент калибровки антенны в диапазоне частот, дБ (1/м):	15,0 ÷ 45,0
Пределы допускаемой погрешности измерений коэффициента калибровки, дБ:	± 2,0
КСВН не более:	3,0
СВЧ - вход с волновым сопротивлением 50 Ом	SMA (N)-розетка*
Габаритные размеры, мм, не более: - П6-151 - П6-251	790,0×541,0×Ø88 480,0×300,0×Ø88
Масса, кг, не более: - П6-151 - П6-251	1,9 0,8
Мощность на входе, Вт, не более:	0,5

*По согласованию с Заказчиком.

4.3.2 Действительные значения коэффициента калибровки антенны для заданной частоты определяют по графикам, приведённым в формуляре на конкретный образец изделия. Значения коэффициента калибровки могут уточняться по результатам периодической поверки.

4.3.3. Антенны имеет линейную поляризацию.

4.4 Устройство и работа антенн

4.4.1. Конструктивно антенны выполнены в виде комбинированной логопериодической структуры, размещённой в защитном радиопрозрачном корпусе. Антенна П6-151 отличается от П6-251 количеством и линейными размерами вибраторов в логопериодической структуре, что определяет рабочий диапазон частот. Длина вибраторов логопериодической структуры и расстояние между ними изменяются по закону геометрической прогрессии со знаменателем $\tau = 0,9$, позади логопериодической структуры располагается петлевой элемент, согласованный с линией питания логопериодической

структуры трансформатором с коэффициентом трансформации 1:4. Возбуждение двухпроводной линии осуществляется коаксиальным кабелем типа QUICKFORM 86, проложенным вдоль одного из проводников микро полосковой линии. Антенны имеют коаксиальный СВЧ - вход с волновым сопротивлением 50 Ом типа SMA (розетка) по ГОСТ 13317-89, или N-типа (по согласованию с заказчиком).

Конструкция антенн в диапазоне частот обеспечивает малый коэффициент стоячей волны по напряжению (КСВН) и монотонную частотную зависимость коэффициента калибровки.

Принцип действия антенн основан на преобразовании плотности потока энергии электромагнитного поля в соответствующую ей высокочастотную мощность в тракте.

Для измерения характеристик электромагнитных полей антенны подключают к входу анализатора спектра, измерительного приёмника, измерителя мощности или иного приёмного измерительного устройства.

Общий вид антенны Пб-151 представлен на рис.1.

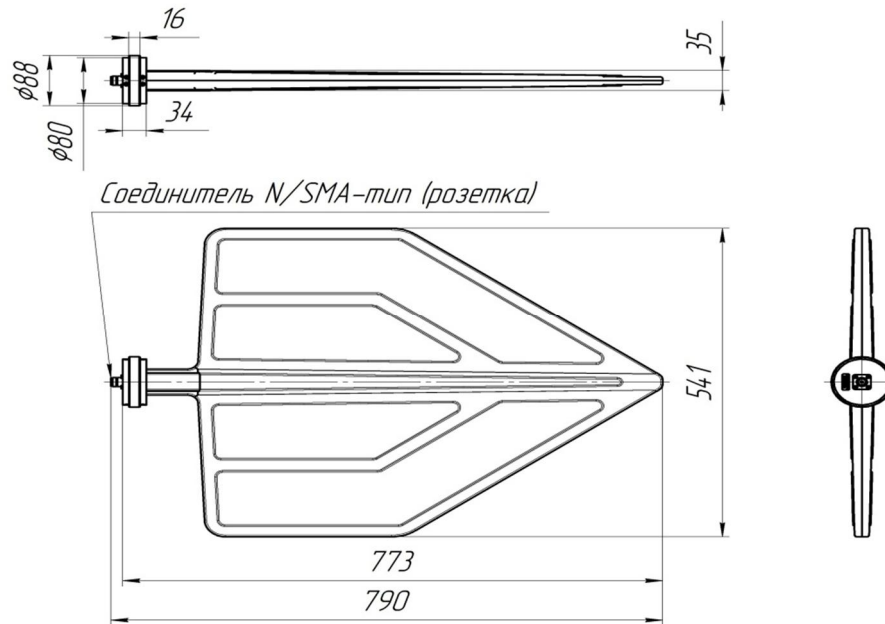


Рисунок 1 – Общий вид антенны Пб-151

Общий вид антенны Пб-251 представлен на рис.2.

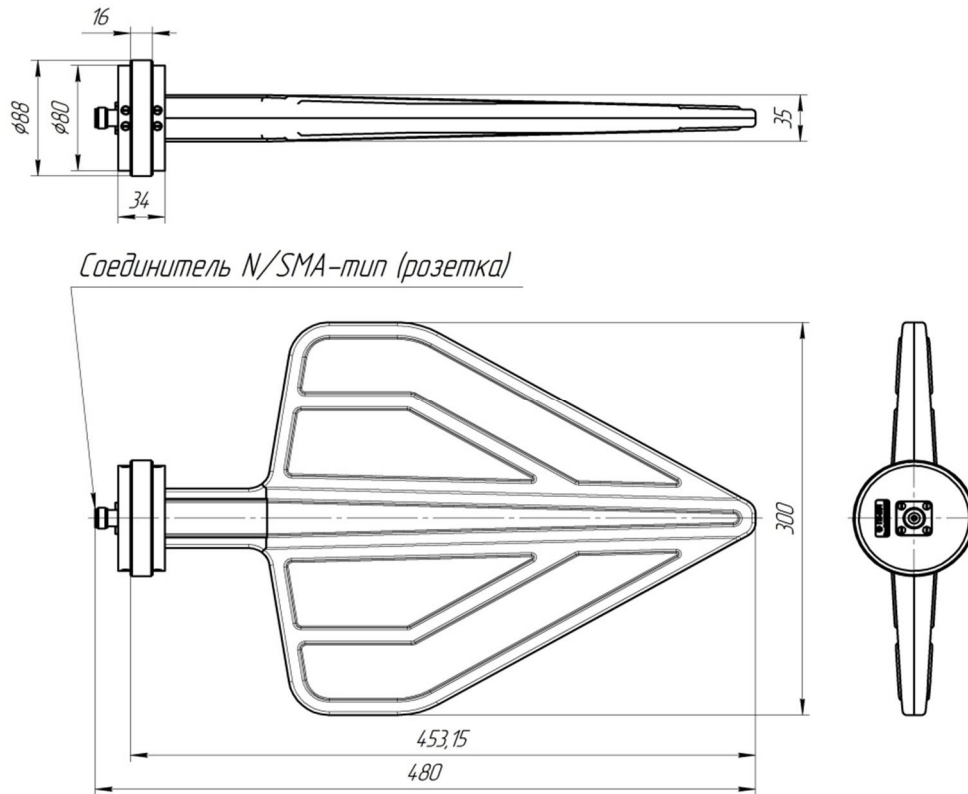


Рисунок 2 – Общий вид антенны П6-251

Общий вид кронштейна для крепления антенны АК-02 приведен на рисунке 3.



Рисунок 3 –Кронштейн для крепления антенны АК-02

Общий вид антенны П6-151 в развёрнутом положении представлен на рис. 4.

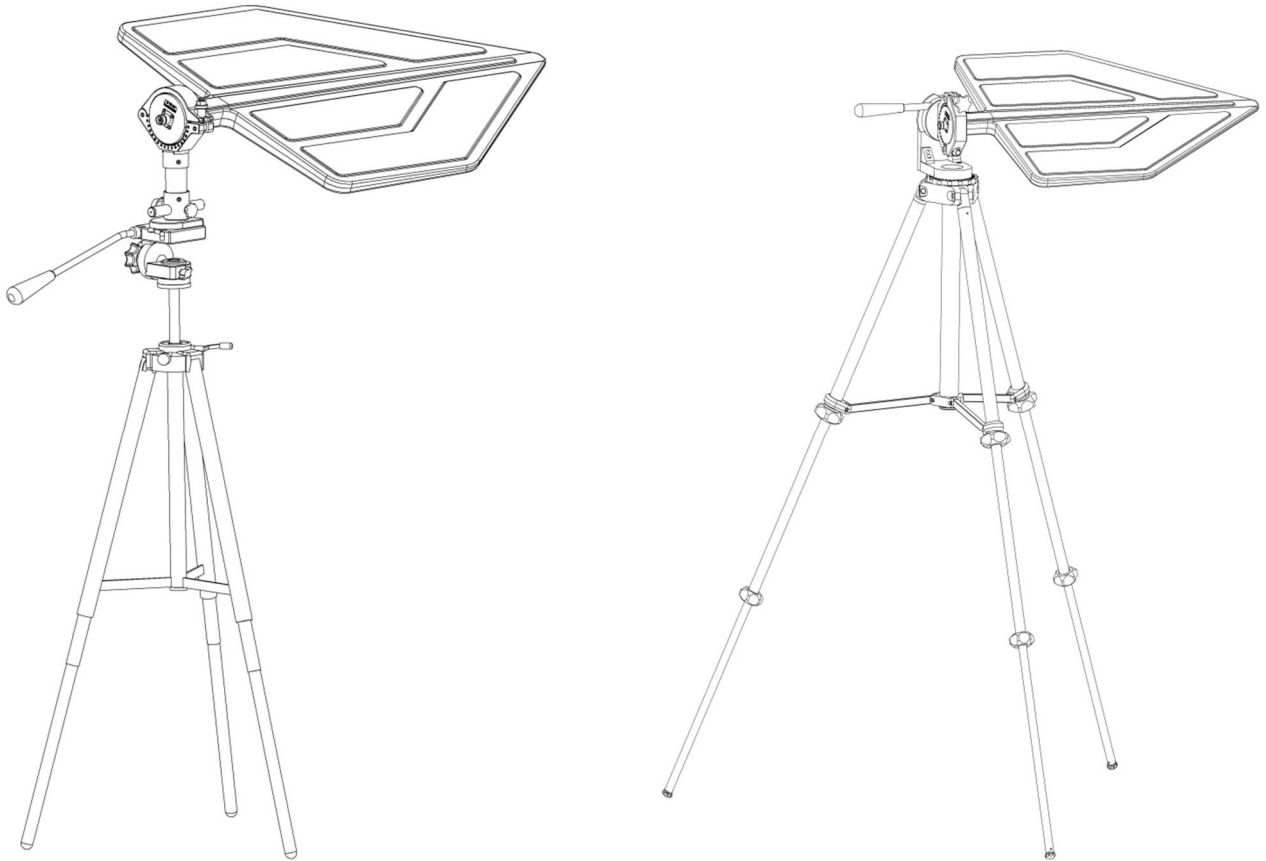


Рисунок 4 – Общий вид антенны П6-151 в развёрнутом положении

Общий вид антенны П6-251 в развёрнутом положении представлен на рис. 5.

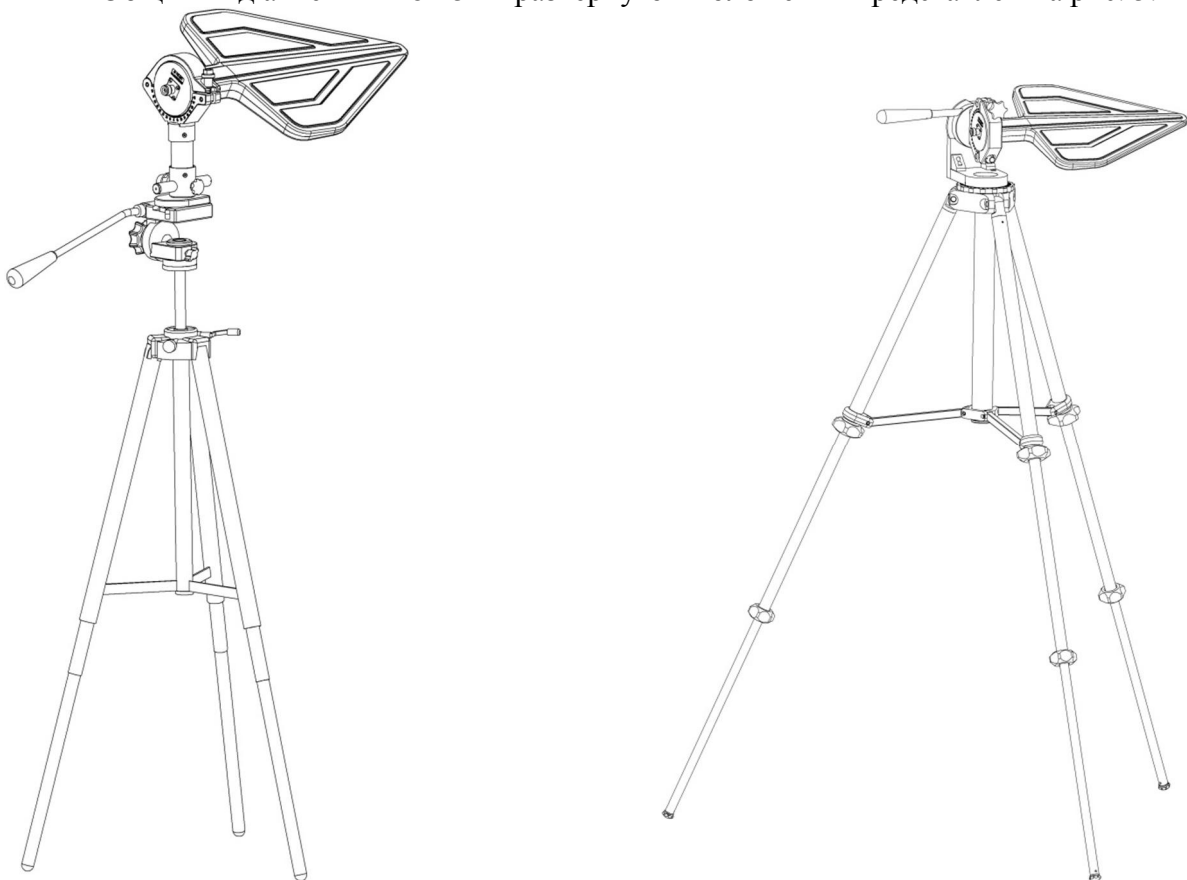


Рисунок 5 – Общий вид антенны П6-251 в развёрнутом положении

5 Подготовка антенн к использованию

5.1 Эксплуатационные ограничения

5.1.1 Перед началом эксплуатации антенны необходимо изучить данное РЭ.

5.1.2 В процессе работы с антенной запрещается её использование для решения нефункциональных задач.

5.1.3 Не допускается подавать на вход антенны СВЧ мощность более 0,5 Вт.

5.1.4 При выполнении работ по монтажу антенны, в процессе эксплуатации и хранения ЗАПРЕЩАЕТСЯ оказывать механические воздействия, приводящие к изменению габаритных размеров, а также нарушению целостности антенны.

5.1.5 КАТЕГОРИЧЕСКИ ЗАПРЕЩАЕТСЯ использование измерительных кабелей, оборудованных соединителями, имеющими несовместимый стандарт резьбового и канального соединения с антенной.

5.2 Подготовка к работе

5.2.1 Конструкция антенн предусматривает возможность крепления на стандартный фотоштатив или диэлектрическую треногу.

5.2.2 Установку антенны на фотоштатив рекомендуется проводить в следующей последовательности:

- закрепите кронштейн АК-02 на штативе в соответствии с инструкцией по эксплуатации фотоштатива;
- установите антенну в узел крепления кронштейна АК-02 и зафиксируйте накидным хомутом;
- присоедините к выходному разъёму антенны измерительный кабель (в комплект антенны не входит);
- присоедините свободный разъем измерительного кабеля к входному разъёму вашего измерительного прибора (в случае несоответствия сечений разъемов кабеля и измерительного прибора используйте прецизионный СВЧ переход из состава комплекта вашего измерительного прибора);

Антенна готова к работе.

5.2.3 При использовании антенны в качестве передающей произведите монтаж в следующей последовательности:

- установите антенну в узел крепления кронштейна АК-02 и зафиксируйте накидным хомутом;
- присоедините к выходному разъёму антенны измерительный кабель (в комплект антенны не входит);
- присоедините свободный разъем измерительного кабеля к выходному разъёму вашего генератора (в случае несоответствия сечений разъемов кабеля и измерительного прибора используйте прецизионный СВЧ переход из состава комплекта вашего измерительного прибора);

Антенна готова к работе.

5.3 Использование антенны

При подготовке к измерениям следует убедиться прежде всего в полной исправности и работоспособности антенн. Аппаратура, необходимая для проведения измерений (измерительные генераторы, измерители мощности, анализаторы спектра и т.д.) должна быть прогрета в течение времени, указанного в руководстве по эксплуатации.

Измерения проводить на согласованной поляризации электромагнитного поля.

При измерении коэффициента усиления антенны и эффективной площади соблюдать следующие условия:

Для проведения измерений антенны должна быть установлена в помещении или на открытой площадке без металлических отражающих предметов, размеры которого удовлетворяют условию Дальней Зоны излучения по расстоянию l [м] между приёмной и передающей антеннами не менее:

$$l \geq \frac{2(D_1 + D_2)^2}{\lambda}$$

где D_1, D_2 – наибольшие размеры раскрывов передающей и приёмной антенн, м;
 λ – длина волны, м.

5.3.1 Режим приёма

1) подключите измерительный кабель к разъёму антенны (в случае несоответствия сечений разъемов кабеля и антенны используйте прецизионный СВЧ переход из состава комплекта вашего измерительного прибора)

2) присоедините свободный разъем измерительного кабеля к входному разъёму вашего измерительного прибора (в случае несоответствия сечений разъемов кабеля и измерительного прибора используйте прецизионный СВЧ переход из состава комплекта вашего измерительного прибора).

3) включите ваш измерительный прибор. В соответствии с инструкцией по эксплуатации вашего прибора подготовьте его к работе и приступайте к проведению измерений.

5.3.2 Режим передачи

1) подключите измерительный кабель к разъёму антенны (в случае несоответствия сечений разъемов кабеля и антенны используйте прецизионный СВЧ переход из состава комплекта вашего измерительного прибора).

2) присоедините свободный разъем измерительного кабеля к выходному разъёму вашего генератора или усилителя ВЧ (в случае несоответствия сечений разъемов кабеля и измерительного прибора используйте прецизионный СВЧ переход из состава комплекта вашего измерительного прибора).

3) включите ваш генератор или усилитель ВЧ. В соответствии с инструкцией по эксплуатации вашего прибора подготовьте его к работе и приступайте к использованию антенны в качестве излучающей в определённом диапазоне частот и мощности.

5.3.3 Измерение напряженности электрического поля

Если известно направление вектора НЭП, то расположите антенну так, чтобы линии ЭП были согласованы с положением вибраторов антенны.

Если известно направление НЭП, то его измерение сводится к определению напряжения на выходе антенны при помощи подключаемого к ней измерительного прибора.

Измерение напряжения проводится в соответствии с эксплуатационной документацией на измерительный прибор.

Значение измеренной напряженности электрического поля E определяется по формуле

$$E = U + K \quad (1)$$

где E - напряженность электрического поля в децибелах относительно 1 В/м;

U - напряжение на выходе антенны в децибелах относительно 1 В;

K - коэффициент калибровки антенны на частоте измерения, значения которого берутся из таблицы свидетельства о поверке антенны.

Измерение напряженности электрической составляющей электромагнитного поля производится следующим образом:

- присоедините антенну к измерительному приемнику;
- поворачивая антенну по азимуту и, при необходимости, по углу места, до получения максимального показания измерительного приемника U_{out} , произведите отсчет напряжения U в децибелах относительно 1 мкВ;
- вычислите напряженность электрической составляющей поля E , дБ(мкВ/м), по формуле:

$$E(dBmV / m) = Ke(dB / m) + U_{out}(dBmV) \quad (2)$$

где $Ke(dB/m)$ – коэффициент калибровки для каждой частоты антенны из табличной части Свидетельства о поверке.

Если антенна присоединяется к приемнику через кабель (из комплекта антенны) с известным значением затухания в кабеле $Af(\text{дБ})$, то значение поля E дБ(мкВ/м), определяется по формуле

$$E(\text{дБ}\mu\text{В}/\text{м}) = Ke(\text{дБ}) / m + U_{out}(\text{дБ}\mu\text{В}) + Af(\text{дБ}) \quad (3)$$

где $Af(\text{дБ})$ – коэффициент ослабления кабеля, определяемый для каждой частоты из приложения (этикетки, формуляра) к измерительному кабелю.

Если в табличной части Свидетельства о поверке указаны значения коэффициента усиления $G(\text{дБ})$ – вычислите коэффициент калибровки $Ke(\text{дБ}/\text{м})$ по формуле

$$Ke(\text{дБ}/\text{м}) = 20 \times \log\left(\frac{9,73}{\lambda(m) \times 10^{G(\text{дБ})/20}}\right) \quad (4)$$

Напряженность электрического поля в абсолютных единицах вычислите по формуле:

$$E(\text{мВ}/\text{м}) = 10^{\frac{E(\text{дБ}\mu\text{В}/\text{м})}{20}} \quad (5)$$

5.3.4 Воспроизведение электромагнитного поля с заданной напряженностью

Воспроизведение электромагнитного поля с заданной напряженностью E электрической составляющей поля производите следующим образом:

– вычислите напряжение U (В), которое нужно подать на вход передающей антенны, чтобы на расстоянии R в метрах от нее создать напряженность E , В/м, электрической составляющей поля, по формуле:

$$U(\text{В}) = \frac{0,416 \cdot l(m) \cdot R(m)}{\rho} \cdot 10^{Ke/20} \cdot E(\text{В}/\text{м}) \quad (6)$$

где λ – длина волны, м;

Ke – коэффициент калибровки антенны, определяемый для каждой частоты из табличной части Свидетельства о поверке, дБ.

Рассчитайте мощность, соответствующую вычисленному напряжению $U(\text{В})$ на входе антенны, исходя из ее входного сопротивления 50 Ом. Контролируйте напряжение на входе антенны ВЧ вольтметром.

Так же вычисление необходимой мощности $P(\text{Вт})$ на входе антенны для воспроизведения электромагнитного поля с заданной напряженностью E электрической составляющей поля можно произвести по формуле:

$$P(\text{Вт}) = (E(\text{В}/\text{м}) \times R(m))^2 \times 30 \times G(\text{раз}) \quad (7)$$

где $G(\text{раз})$ – коэффициент усиления антенны в линейном масштабе (в раз), который вычислите по формуле

$$G(\text{раз}) = \left(\frac{9,73}{l(m) \cdot 10^{Ke/20}}\right)^2 \quad (8)$$

Коэффициент усиления в логарифмическом масштабе $G(\text{дБ})$ антенны вычислите по формуле

$$G(\text{дБ}) = 10 \log\left(\frac{9,73}{l(m) \cdot 10^{Ke/20}}\right)^2 \quad (9)$$

5.3.5 Измерение коэффициента усиления

При измерении коэффициента усиления других антенн с помощью П6-151 (П6-251) методом сравнения, необходимо учитывать расположение фазового центра для каждой

конкретной частоты измерения, исходя из расположения меток на траверсе измеряемой антенны, и располагая предполагаемый фазовый центр измеряемой антенны в эту точку.

Все приведенные выше формулы справедливы для измерения и формирования поля в дальней зоне, критерием которого является расстояние $R(m)$ вычисляемое по формуле:

$$R(m) = 2 \cdot D^2(m) / l(m), \quad (10)$$

где $D(m)$ – поперечные размеры активной зоны измерительной антенны на каждой частоте (размер полуволнового диполя для частоты измерения).

Дальняя зона до значения 1 ГГц выбирается более 1м, свыше 1 ГГц – более 5м.

Если направление НЭП неизвестно, то следует изменять ориентацию поляризации антенны в креплении до достижения максимума напряжения на выходе антенны.

П р и м е ч а н и е - Значения коэффициента калибровки антенны, взятые из таблицы Свидетельства о поверке антенны, действительны при проведении измерений в дальней зоне антенны.

6 Поверка антенн

6.1 Общие положения

6.1.1 Настоящий раздел устанавливает методику первичной и периодической поверки антенн Пб-151, Пб-251.

6.1.2 Первичной поверке подлежат антенны до ввода в эксплуатацию и после ремонта. При эксплуатации антенны подлежат периодической поверке. Интервал между поверками 2 года.

6.2 Операции поверки

Поверка антенн осуществляется в соответствии с Приказом 1815 «Об утверждении Порядка проведения поверки средств измерений, требования к знаку поверки и содержанию свидетельства о поверке» и проводится в соответствии с документом «Инструкция. Ультраширокополосная комбинированная логопериодическая антенна Пб-151, широкополосная комбинированная логопериодическая антенна Пб-251. Методика поверки МП Пб-151 (251) 2021-mp83853-21», утверждённым ФГБУ «ГНМЦ» МИНОБОРОНЫ РОССИИ».

7 Техническое обслуживание

7.1 Общие указания

7.1.1 Техническое обслуживание проводят с целью обеспечения работоспособного состояния антенны в течение её эксплуатации и хранения.

7.1.2 В процессе эксплуатации антенна должна содержаться в чистоте и находиться в климатических условиях, оговоренных в настоящем руководстве по эксплуатации.

7.2 Меры безопасности

7.2.1 К выполнению работ по техническому обслуживанию антенны допускаются лица, прошедшие инструктаж по технике безопасности, производственной санитарии и обученные обращению с легковоспламеняющимися жидкостями.

7.3 Порядок технического обслуживания

7.3.1 В зависимости от этапов эксплуатации проводят следующие виды технического обслуживания:

- контрольный осмотр (КО);
- техническое обслуживание ТО-1.

7.3.2 КО проводят перед и после использования антенны по назначению и после транспортирования.

7.3.3 При КО проведите визуальную проверку:

- состава комплекта антенны по номенклатуре и параметрам;

- состояния лакокрасочных покрытий изделий комплекта антенны;
- отсутствие механических повреждений изделий комплекта антенны.

Особое внимание уделите проверке на отсутствие механических повреждений внутренних поверхностей антенны.

7.3.4 Техническое обслуживание №1 (ТО-1) проводится не реже одного раза в год при эксплуатации, перед проведением проверки, а так же при постановке антенны на хранение и вводе в эксплуатацию после хранения.

7.3.5 При ТО-1 проведите работы по пункту 7.3 (КО).

7.3.6 Проведите очистку:

- поверхностей изделий ветошью;
- от пыли, загрязнений и окислений СВЧ соединители спиртом этиловым ректифицированным техническим ГОСТ 18300-87;
- не допускается производить чистку соединителей металлическими предметами, так как можно повредить соединитель. Запрещено чистить соединители сильными растворителями, например, ацетоном, так как можно повредить пластиковую диэлектрическую опору. Чистке подвергаются внешние контактные поверхности и резьбы внешних проводников;

– запрещается чистить ватным тампоном гнездовые контакты центральных проводников, так как частицы ваты могут застревать между его ламелями;

– чистку гнездовых контактов производить промывкой спиртом этиловым ректифицированным техническим с последующей продувкой сжатым воздухом.

7.3.7 Произведите смазку трущихся деталей крепления антенны смазкой ОКБ 122-7 ГОСТ 18179-72. Излишки смазки удалите ветошью.

8 Консервация и расконсервация

8.1 Общие указания

8.1.1 Консервацию (расконсервацию) антенн в помещении проводить при температуре воздуха не менее 15 °С.

8.1.2 Помещение для консервации должно быть защищено от проникновения агрессивных газов и пыли.

8.2 Меры безопасности при консервации/расконсервации

8.2.1 К работе по консервации (расконсервации) антенн допускаются лица, прошедшие инструктаж по технике безопасности и производственной санитарии при выполнении погрузочно-разгрузочных, окрасочных, консервационных работ и обученные обращению с легковоспламеняющимися жидкостями.

8.2.2 Материалы, применяемые при консервационных работах, должны храниться в отдельной таре с соответствующими надписями в специально отведенном месте.

8.2.3 Помещение для консервации должно быть оборудовано приточно-вытяжной вентиляцией.

8.2.4 ЗАПРЕЩАЕТСЯ по окончании оставлять консервационные материалы на месте консервации.

8.3 Консервация

8.3.1 К консервации допускаются полностью укомплектованное исправное изделие, прошедшее ТО-1.

8.3.2 Проверьте состояние лакокрасочных покрытий наружных поверхностей, при необходимости, восстановите их.

8.3.3 Произведите консервацию неокрашенных металлических частей изделия смазкой ПВК (пушечная).

8.3.4 Просушите изделие обдувом теплым (не более 90 °С) воздухом.

8.3.5 Оберните каждую сборочную единицу изделия пленкой ПВХ и уложите в специальные гнезда укладочного ящика.

8.3.6 Расфасуйте высушенный силикагель в мешки весом не более 0,05 кг и равномерно распределите по объему укладочного ящика.

8.3.7 На законсервированное изделие повесить табличку с указанием даты консервации.

8.3.8 Укладочный ящик упакуйте в картонную коробку в соответствии с разделом 12 настоящего руководства.

8.3.9 Сделайте соответствующую запись в формуляре изделия.

8.4 Расконсервация

8.4.1 Снять с неокрашенных металлических поверхностей консервационную смазку, промыть растворителем или уайт - спиритом, затем техническим спиртом протереть чистой ветошью.

8.4.2 Проветрить изделие и упаковку, включив вентиляцию на время не менее 30 мин.

8.4.3 Провести ТО-1.

8.4.4 Сделайте соответствующую запись в формуляре изделия.

9 Ремонт антенн

9.1 Ремонт антенн производит предприятие изготовитель.

9.2 Характерные неисправности и методы устранения представлены в Таблице 3.

Таблица 3 - Характерные неисправности и методы их устранения

Неисправность	Вероятная причина	Метод устранения
Режим приёма		
При соединении антенны с прибором с помощью измерительного кабеля нет отклика сигнала ВЧ на анализаторе.	Недостаточный уровень ВЧ сигнала на входе измерительной антенны.	Проверить установки параметров на анализаторе спектра или проверить антенну по тестовому сигналу или сигналу с известным достаточным уровнем.
	Поврежден СВЧ кабель из комплекта измерительного прибора	Проверить измерительный кабель, в случае неисправности заменить.
	Нет совпадения оптической и электрической оси антенны с источником сигнала	Необходимо направить измерительную и излучающую антенны таким образом, чтобы оптическая и электрическая ось совпали. При этом необходимо учитывать направления поляризации приёмника и источника.
Режим передачи		
При соединении антенны с генератором (усилителем мощности) ВЧ с помощью измерительного кабеля нет отклика сигнала ВЧ на приёмном устройстве.	Недостаточный уровень ВЧ сигнала на входе измерительной антенны.	Проверить установки параметров на генераторе (усилителе мощности) ВЧ, или проверить установки параметров на приёмном устройстве.
	Поврежден СВЧ кабель из комплекта измерительного прибора	Проверить измерительный кабель, в случае неисправности заменить.
	Нет совпадения оптической и электрической оси антенны с источником сигнала	Необходимо направить измерительную и излучающую антенны таким образом, чтобы оптическая и электрическая ось совпали. При этом необходимо учитывать направления поляризации источника и приёмника.

10 Хранение

10.1 На хранение ставится полностью укомплектованное изделие.

10.2 Установлены следующие сроки хранения изделия:

- в складских условиях до 10 лет;
- в полевых условиях до 5 лет.

10.3 При постановке антенны на краткосрочное хранение на срок не более 3-х месяцев в складских условиях проведите очередное ТО-1.

10.4 При постановке антенны на длительное хранение (более 3-х месяцев) либо на краткосрочное хранение в полевых условиях проведите очередное ТО-1 и консервацию.

10.5 При хранении в не отапливаемом помещении хранение осуществляется в тарных ящиках, накрытых брезентом, при следующих условиях:

- диапазон температуры окружающего воздуха от 213 (минус 60 °С) до 323 К (плюс 50 °С);
- относительная влажность воздуха 98 % при температуре 35 °С.

10.6 Складское хранение изделия в отапливаемых хранилищах осуществляется при следующих условиях:

- диапазон температуры окружающего воздуха от 278 (5 °С) до 313 К (40 °С);
- относительная влажность воздуха 80 % при температуре 25 °С;
- в помещении для хранения не должно быть пыли, паров кислот, щелочей, а также газов, вызывающих коррозию.

11 Транспортирование

11.1 Транспортирование упакованных в тарные ящики изделий производится всеми видами транспорта при условии защиты от прямого воздействия атмосферных осадков и пыли.

11.2 Тарные ящики с упакованными изделиями должны быть укреплены на транспортных средствах так, чтобы была исключена возможность их смещений и соударений.

11.3 Положение ящиков определяется надписью «ВЕРХ». В случае транспортирования изделия на открытых автомашинах ящики должны быть накрыты брезентом. Погрузка и выгрузка должны производиться с соблюдением мер предосторожности, определенных на каждом ящике.

11.4 Изделие должно транспортироваться в условиях, не превышающих заданных предельных условий: температура воздуха от минус 60 до плюс 50 °С, относительная влажность воздуха до 98 % при температуре 35 °С.


12 Тара и упаковка

12.1 При упаковке все сборочные единицы комплекта антенны должны быть очищены от пыли и грязи и насухо протерты. Затем сборочные единицы согласно описи укладки укладываются в укладочный ящик и прокладываются материалами, предохраняющими от повреждения.

12.2 Техническая документация укладывается в укладочный ящик в пакете из ПВХ поверх изделия.

12.3 Укладочный ящик после укладки комплекта антенны закрывают и на противоположные стороны устанавливают пломбы.

12.4 При необходимости дальнейшего транспортирования комплекта укладочный ящик помещается в картонную упаковку. Внутренние размеры картонной упаковки должны превышать соответствующие размеры укладочного ящика не менее, чем на 20 мм. Картонная упаковка внутри выкладывается водонепроницаемой бумагой или ПВХ пленкой таким образом, чтобы концы бумаги (пленки) были выше краев ящика на величину большую половины длины и ширины ящика. Укладочный ящик оборачивают в пленку ПВХ с воздушными амортизирующими полостями не менее 3-х слоев и укладывают в картонную упаковку. При необходимости, свободное пространство между укладочным ящиком и стенками картонной упаковки заполняют уплотнителем. Под крышку картонной упаковки укладывают упаковочный лист. На противоположные стороны картонной упаковки наклеивают контрольные этикетки (пломбы).

12.5 На верхнюю часть картонной упаковки и на боковые стороны наносятся основные, дополнительные и информационные знаки:  по ГОСТ 14192-96.

13 Маркировка

- 13.1 Антенны маркируются путем размещения этикетки/шильдика.
- 13.2 На этикетки/шильдики наносится следующая обязательная информация:
- наименование изделия;
 - заводской номер изделия;
 - товарный знак предприятия - изготовителя.
- 13.3 Необходимость в пломбировании антенны отсутствует.