



**РУПОР ИЗМЕРИТЕЛЬНЫЙ ШИРОКОПОЛОСНЫЙ**

**П6-129**

**КНИР.464663.007**

**РУКОВОДСТВО ПО ЭКСПЛУАТАЦИИ**

**КНИР.464663.007 РЭ**

## СОДЕРЖАНИЕ

	Стр.
Введение .....	3
1 Нормативные ссылки.....	3
2 Сокращения.....	3
3 Требования безопасности.....	3
4 Описание рупора и принципов работы.....	4
4.1 Назначение .....	4
4.2 Состав рупора .....	4
4.3 Технические характеристики .....	5
4.4 Устройство и работа рупора.....	5
5 Подготовка антенны к использованию .....	7
5.1 Эксплуатационные ограничения.....	7
5.2 Подготовка к работе .....	7
5.3 Использование антенны .....	8
5.4 Проведение измерений.....	8
5.4.1 Измерение коэффициента усиления антенны .....	9
5.4.2 Измерение эффективной площади антенн. ....	9
5.4.3 Измерение плотности потока энергии электромагнитного поля.....	10
5.4.4 Создание электромагнитного поля с заданной плотностью потока энергии.....	12
6 Поверка рупоров .....	12
6.1 Общие положения.....	12
6.2 Операции поверки.....	13
7 Техническое обслуживание.....	13
7.1 Общие указания .....	13
7.2 Меры безопасности.....	13
7.3 Порядок технического обслуживания.....	13
8 Консервация.....	14
8.1 Общие указания .....	14
8.2 Меры безопасности при консервации/расконсервации.....	14
8.3 Консервация .....	14
8.4 Расконсервация .....	14
9 Ремонт рупора.....	14
10 Хранение .....	15
11 Транспортирование.....	16
12 Тара и упаковка.....	16
13 Маркировка .....	16
ПРИЛОЖЕНИЕ А .....	17

## Введение

Настоящее руководство по эксплуатации предназначено для пояснения принципа действия рупора измерительного широкополосного, биортогонального П6-129 и устанавливает порядок его эксплуатации и поверки.

При проведении измерений или использовании рупора измерительного широкополосного, биортогонального П6-129 в качестве передающего устройства необходимо соблюдать правила техники безопасности при работе с СВЧ - излучениями. СВЧ - излучения могут представлять опасность для жизни и здоровья человека.

При изучении и работе с рупором измерительным широкополосным, биортогональным П6-129 следует руководствоваться формуляром КНПР.464663.007 ФО, настоящим руководством по эксплуатации, графиком зависимости коэффициента усиления от частоты, полученным по результатам поверки рупора.

Зарегистрирован в государственном реестре средств измерений под номером 58705-14.

Авторские права на изделие принадлежат АО «СКАРД - Электроникс»:

- все конструктивные и схематические решения, примененные в изделиях, являются интеллектуальной собственностью АО «СКАРД - Электроникс».
- любое копирование, или применение использованных в изделии схемотехнических и конструктивных решений, а также использование изделия в качестве базовой технологии для разработки аналогичных изделий не допускается.

## 1 Нормативные ссылки

1.1 В настоящем РЭ использованы ссылки на следующие стандарты:

- ГОСТ РВ 51914-2002 Элементы соединения СВЧ трактов электронных измерительных приборов. Присоединительные размеры
- ГОСТ 12.3.019-80 Система стандартов безопасности труда. Испытания и измерения электрические. Общие требования безопасности
- ГОСТ 14192-96 Маркировка грузов
- ГОСТ 18680-73 Детали пломбирования. Общие технические условия
- ГОСТ 18678-80 Чашки пломбировочные. Конструкция и размеры
- ГОСТ 22261-94 Средства измерений электрических и магнитных величин. Общие технические условия
- ПР 50.2.006-94 ГСИ. Порядок проведения поверки средств измерений

## 2 Сокращения

- КО - контрольный осмотр;
- КСВН - коэффициент стоячей волны по напряжению;
- МП - методика поверки
- НМ - нормы расхода материалов;
- ПВХ - поливинилхлорид;
- РЭ - руководство по эксплуатации;
- СВЧ - сверхвысокая частота, сверхвысокочастотный (прибор/компонент);
- ТО - техническое обслуживание;
- ФО - формуляр.

## 3 Требования безопасности

3.1 При проведении измерений или использовании рупора в качестве передающего устройства необходимо соблюдать правила техники безопасности при работе с СВЧ-излучениями. СВЧ-излучения могут представлять опасность для жизни и здоровья человека.

3.1.1 При работе с рупором совместно с генераторами сигналов должны использоваться защитные элементы (экраны, поглотители и т.п.) для ограничения воздействия электромагнитных полей в рабочей зоне до допустимых уровней.

3.1.2 ЗАПРЕЩАЕТСЯ проведение измерений при отсутствии или неисправности заземления аппаратуры, используемой совместно с рупором.

3.2 Эксплуатация и обслуживание рупоров должно осуществляться персоналом, прошедшим специальную подготовку и изучившим требования безопасности по ГОСТ 22261, ГОСТ 12.2.091, ГОСТ 26104, инструкцию по правилам и мерам безопасности и прошедшие инструктаж на рабочем месте.

3.3 Обслуживающий персонал должен иметь группу по электробезопасности не ниже третьей согласно «Межотраслевым правилам по охране труда (правила безопасности) при эксплуатации электроустановок «ПОТ РМ-016-2001 РД 153-34.0-03.150-00».

3.4 Для предохранения работающего персонала от воздействия опасных и вредных производственных факторов необходимо:

- соединить корпусные клеммы всех средств измерения с шиной заземления;
- пользоваться инструментом только с изолированными ручками;
- производить пайку, осмотр и ремонт только при отключенном напряжении питания.
- отсоединять и присоединять кабели питания при выключенном напряжении питания;
- отключать напряжения питания при уходе с рабочего места и после окончания работы.

## 4 Описание рупора и принципов работы

### 4.1 Назначение

4.1.1 Рупор измерительный широкополосный, биортогональный П6-129 (далее – рупор) предназначен для измерений характеристик электромагнитных полей в диапазоне частот от 18,0 до 40,0 ГГц.

4.1.2. Рупор предназначен для измерения плотности потока энергии электромагнитного поля, параметров антенных устройств, параметров электромагнитной совместимости радиоэлектронных средств совместно с измерительными приемными устройствами, а с генераторами – для возбуждения электромагнитного поля с заданной плотностью потока энергии. Рупор может использоваться для работы в лабораторных, заводских и полевых условиях в качестве рабочего средства измерений.

4.1.3 Нормальные условия применения:

- температура окружающей среды, °С ..... (20±5) °С;
- относительная влажность воздуха ..... от 30 до 80 %;
- атмосферное давление кПа (мм рт. ст) ..... от 84 до 106 (от 630 до 795);

4.1.4 Рабочие условия применения:

- температура окружающей среды, °С ..... от минус 50 до плюс 40;
- относительная влажность воздуха ..... не более 95 % при температуре 35 °С;
- атмосферное давление, мм рт.ст ..... от 460 до 800.

### 4.2 Состав рупора

4.2.1 Состав комплекта рупора приведен в таблице 1.

Таблица 1 – Состав комплекта рупора

№ п/п	Наименование	Обозначение	Количество
1.	Рупор измерительный широкополосный, биортогональный П6-129	КНПР.464663.007	1
2.	СВЧ - нагрузка 50 Ом*	АННЕ-50К+	1
<b>Эксплуатационная документация1</b>			
3.	Формуляр	КНПР.464663.007 ФО	1

№ п/п	Наименование	Обозначение	Количество
4.	Руководство по эксплуатации*	КНПР.464663.007 РЭ	1
5.	Методика поверки*	МП П6-124-126, 128-130 2022-мп58705-14	1
<b>Прочие изделия</b>			
6.	Короб транспортировочный*		
7.	Кронштейн АК-02 для крепления рупора*	КНПР.301421.004	1
8.	Кронштейн для уравнивания рупора*	КНПР.301421.005	1
9.	Экран влагозащитный*		1

Примечания: 1. Изделия поз. 7, 8 являются элементами для крепления рупора на универсальном фотоштативе. 2. \* По согласованию с заказчиком. 3. Изделие поз.2 - покупное. 4. Экран влагозащитный поз.9 предназначен для защиты раскрыва рупора от дождя и брызг.

### 4.3 Технические характеристики

4.3.1 Основные технические характеристики рупора приведены в таблице 2.

Таблица 2 – Основные технические характеристики рупора

Наименование параметра	Данные по ТУ
Диапазон частот, ГГц	от 18,0 до 40,0
Поляризация рупора: – канал № 1 – канал № 2	вертикальная горизонтальная
Коэффициент усиления в диапазоне рабочих частот (канал №1, канал № 2), дБ	от 15.0 до 23.0
Пределы допускаемой погрешности измерений коэффициента усиления, дБ	$\pm 2,0$
КСВН входа (канал №1, канал № 2), не более:	3,0
Габаритные размеры, мм, не более	380,0×126,0×126,0
Масса рупора кг, не более	2,19

4.3.2 Действительные значения коэффициентов усиления рупора для заданной частоты определяют по графикам, приведенным в формуляре на конкретный образец изделия. Значения коэффициента усиления могут уточняться по результатам периодической поверки.

4.3.3. Рупор имеет биортогональную (вертикальную и горизонтальную) поляризацию. Переходное ослабление между входами (каналами) антенны в рабочем диапазоне частот не менее минус 18,0 дБ.

### 4.4 Устройство и работа рупора

4.4.1 Конструктивно рупор выполнен на базе Н-образного волновода, в центре которого встроены металлические пластины экспоненциальной формы, являющиеся продолжением его выступов. Рупор имеет форму усеченной пирамиды с квадратным основанием и вершиной. Рупор имеет два коаксиальных СВЧ - входа с волновым сопротивлением 50 Ом К-типа (розетка).

Конструкция рупора в диапазоне частот обеспечивает малый коэффициент стоячей волны по напряжению (КСВН) и монотонную частотную зависимость коэффициента усиления.

Принцип действия рупора основан на преобразовании плотности потока энергии электромагнитного поля в соответствующую ей высокочастотную мощность в тракте. Для измерения характеристик электромагнитных полей антенна подключается к входу анализатора спектра, измерительного приёмника, измерителя мощности или иного приёмного измерительного устройства. Для передачи ВЧ энергии электромагнитного поля антенна подключается к выходу генератора или усилителя мощности ВЧ.

Общий вид рупора П6-129 представлен на рис.1.

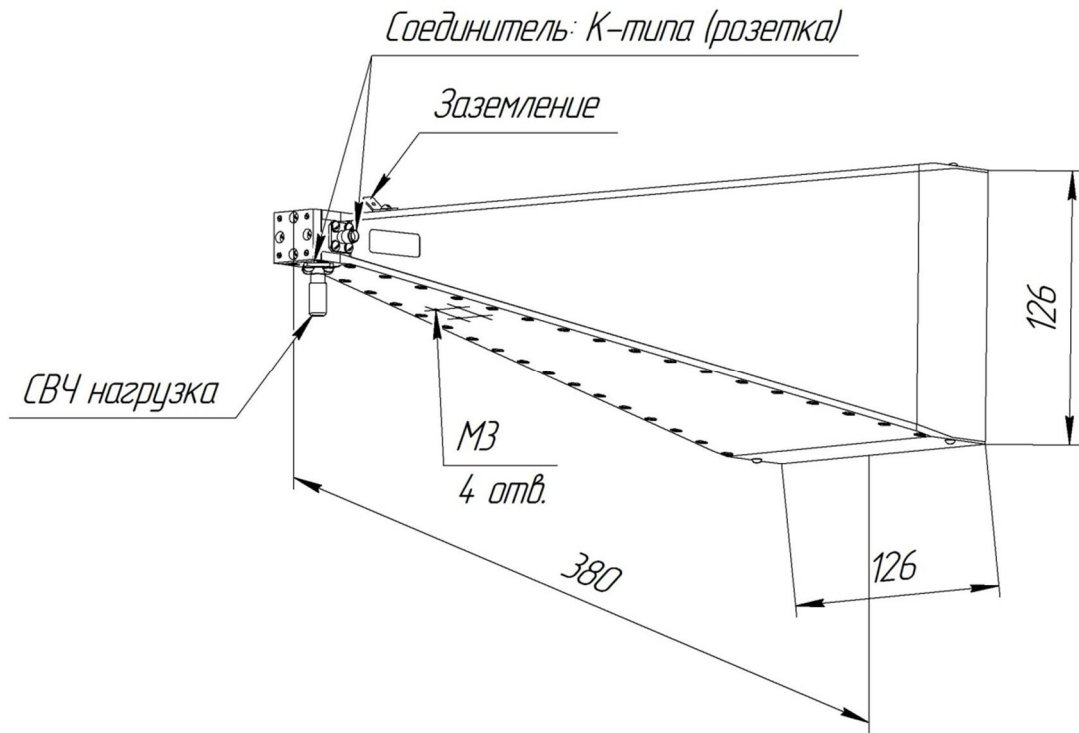


Рисунок 1 – Общий вид рупора П6-129

Общий вид СВЧ - нагрузки 50 Ом ANNE-50K+ ( ф. Mini-Circuits)приведен на рисунке 2



Рисунок 2 – Общий вид СВЧ-нагрузки 50 Ом ANNE-50K+ ( ф. Mini-Circuits)

Общий вид элементов для крепления рупора на универсальном фотоштативе приведен на рисунках 3 и 4.



Рисунок 3 – Общий вид кронштейна для крепления антенны АК-02



Рисунок 4 – Общий вид кронштейна КНПР.301421.005 для уравнивания рупора/  
Общий вид рупора Пб-129 в развёрнутом положении представлен на рисунке 5

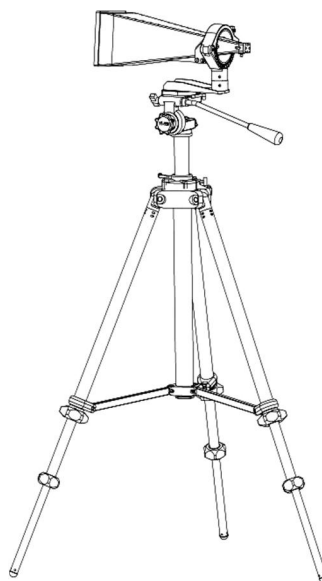


Рисунок 5 – Общий вид рупора Пб-129 в развёрнутом положении

## 5 Подготовка антенны к использованию

### 5.1 Эксплуатационные ограничения

5.1.1 Перед началом эксплуатации рупора необходимо ознакомиться с эксплуатационной документацией.

5.1.2 При работе с рупором персонал должен владеть основами работы с антенно-фидерной техникой. В процессе работы с рупором запрещается её использование для решения нефункциональных задач.

5.1.3 Персонал обязан строго выполнять правила техники электробезопасности в соответствии с ГОСТ 12.3.019-80.

5.1.4 При выполнении работ по разворачиванию антенны и в процессе использования ЗАПРЕЩАЕТСЯ оказывать механические воздействия, приводящие к изменению габаритных размеров, а также целостности и исправности узлов рупора.

5.1.5 КАТЕГОРИЧЕСКИ ЗАПРЕЩАЕТСЯ использование СВЧ переходов и измерительных кабелей, оборудованных соединителями, имеющими несовместимый стандарт резьбового и канального соединения с рупором.

### 5.2 Подготовка к работе

5.2.1 Рупор может применяться, как с элементами крепления для универсального штатива, предлагаемыми в дополнительном комплекте поставки (см. табл. 1), так и с оригинальными креплениями заказчика. В последнем случае для установки элементов крепления предназначены четыре отверстия М3, приведенные на рис. 1.

5.2.2 Установку рупора на универсальном фотоштативе с использованием элементов крепления (табл.2) производите в следующей последовательности:

1) закрепите противовес (рисунок 3) на штативе в соответствии с требованиями инструкции по эксплуатации фотоштатива;

2) закрепите кронштейн АК-02 на противовесе винтом ¼” UNC 20, выступ фиксатора Ø4,3 мм должен быть установлен в ответное отверстие на противовесе;

3) установите штатив в месте использования, выдвиньте опоры штатива и закрепите на необходимой высоте зажимами;

4) установите рупор в узел крепления кронштейна АК-02 и зафиксируйте накидным хомутом;

5) вращением рупора вокруг продольной оси установите необходимый угол наклона линейной поляризации (совмещение риски на кольце рупора с нулевой отметкой измерительной шкалы соответствует вертикальной поляризации сигнала);

6) соедините клемму заземления рупора с шиной заземления.

При использовании ШАД рупор крепится с помощью устройства фиксации ШАД.

7) рекомендуется установить на выходном разъёме незадействованного канала СВЧ - нагрузку 50 Ом\*, входящую в комплект антенны.

Рупор готов к работе.

### 5.3 Использование антенны

#### 5.3.1 Режим приёма

1) присоедините свободный разъем измерительного кабеля к входному разъёму вашего измерительного прибора (в случае несоответствия сечений разъемов кабеля и измерительного прибора используйте прецизионный СВЧ переход из состава комплекта вашего измерительного прибора).

2) включите ваш измерительный прибор. В соответствии с инструкцией по эксплуатации вашего прибора подготовьте его к работе и приступайте к проведению измерений в рабочем частотном диапазоне.

#### 5.3.2 Режим передачи

1) присоедините свободный разъем измерительного кабеля к выходному разъёму вашего генератора или усилителя ВЧ (в случае несоответствия сечений разъемов кабеля и измерительного прибора используйте прецизионный СВЧ переход из состава комплекта вашего измерительного прибора).

2) включите ваш генератор или усилитель ВЧ. В соответствии с инструкцией по эксплуатации вашего прибора подготовьте его к работе и приступайте к использованию антенны в качестве излучающей в рабочем диапазоне частот и мощности.

### 5.4 Проведение измерений.

При подготовке к измерениям следует убедиться прежде всего в полной исправности и работоспособности антенн. Аппаратура, необходимая для проведения измерений (измерительные генераторы, измерители мощности, анализаторы спектра и т.д.) должна быть прогрета в течение времени, указанного в руководстве по эксплуатации.

**Измерения проводить на согласованной поляризации электромагнитного поля.**

**При измерении коэффициента усиления антенны и эффективной площади соблюдать следующие условия:**

Для проведения измерений антенны должна быть установлена в помещении или на открытой площадке без металлических отражающих предметов, размеры которого удовлетворяют условию Дальней Зоны излучения по расстоянию  $l$  [м] между приёмной и передающей антеннами не менее:

$$l \geq \frac{2(D_1 + D_2)^2}{\lambda}, \quad (1)$$

где  $D_1, D_2$  – наибольшие размеры раскрывов передающей и приёмной антенн, м;  
 $\lambda$  – длина волны, м.



#### 5.4.1 Измерение коэффициента усиления антенны

Присоедините эталонную антенну к измерительному прибору в соответствии со схемой, приведённой на рисунке 6.

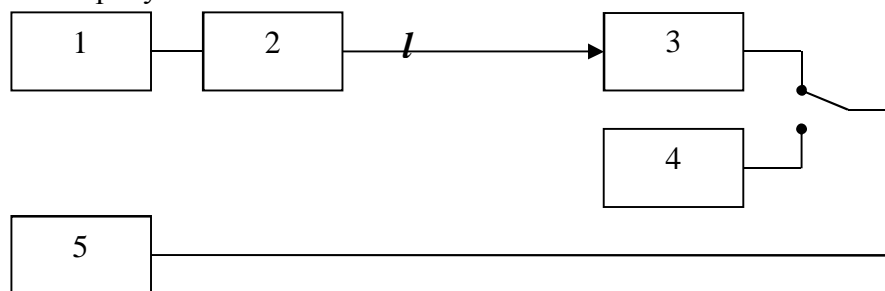


Рисунок 6 - Схема измерений коэффициента усиления антенн методом замещения

- 1 – генератор сигналов высокочастотный;
- 2 – излучающая антенна;
- 3 – эталонная антенна;
- 4 – испытуемая антенна;
- 5 – анализатор спектра (измерительный прибор).

Измерительный прибор (приёмник) подготовить к работе в режиме измерений уровней сигналов согласно РЭ. Вход приёмника нагружать поочередно на вход эталонной антенны и испытуемой антенны.

Выход генератора сигналов высокочастотных подключить к входу излучающей антенны. Генератор установить в режим непрерывной генерации. Частоту выходного сигнала генератора и частоту приёмника установить равными текущей частоте измерений.

Зафиксировать уровень сигнала  $A_{эм}$  [дБм] с выхода эталонной антенны по показаниям анализатора спектра. Изменить частоту выходного сигнала генератора и частоту измерительного прибора для измерений в следующей частотной точке.

Провести измерения для каждой частотной точки текущего поддиапазона измерений.

В точку расположения эталонной антенны установить испытуемую антенну и подключить к измерительному устройству. Произвести юстировку геометрической оси передающей и испытуемой антенн.

Настройку приёмника и генератора произвести аналогично, как и при проведении измерений уровня сигнала эталонной антенны. Зафиксировать уровень сигнала  $A_{исп}$  [дБм] с выхода испытуемой антенны по показаниям измерительного прибора. Провести измерения для каждой частотной точки текущего поддиапазона измерений.

Измерения уровня сигнала  $A_{исп}$  с выхода испытуемой антенны проводить поочередно в каждом частотном поддиапазоне.

Коэффициент усиления испытуемой антенны для каждой частотной точки вычислить по формуле:

$$G_{исп} = A_{исп} - A_{эм} + G_{эм}, \text{ дБ}, \quad (2)$$

где  $G_{эм}$  – коэффициент усиления эталонной антенны в данной частотной точке, дБ.

#### 5.4.2 Измерение эффективной площади антенн.

Измерение эффективной площади антенны производится методом замещения:

Соедините приборы по схеме, приведённой на рисунке 7.

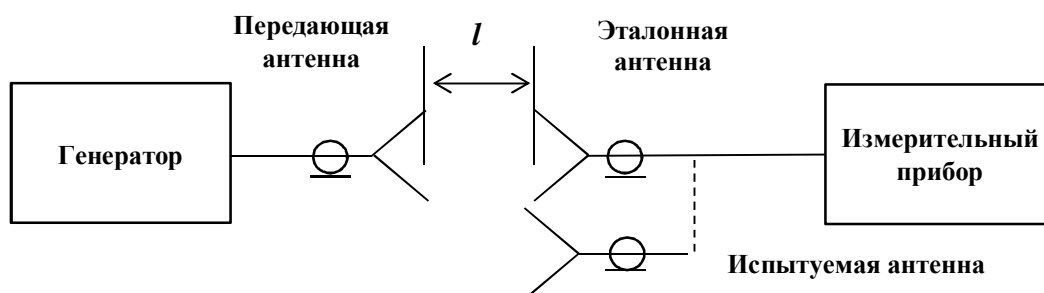


Рисунок 7 – Схема соединения приборов при измерении эффективной площади.

В качестве передающей антенны (вспомогательной антенны) может быть использована антенна любого типа данного диапазона.

- установите в качестве приёмной антенны эталонную или испытываемую антенну, присоединяя их к измерительному прибору непосредственно или с помощью одного и того же кабеля.

- поворачивайте приёмную и передающую антенны по азимуту, углу места и поляризации до получения максимального показания измерительного прибора. Произведите отсчёт мощности  $P'_{пр}$  в микроваттах, принятой испытываемой антенной, или мощность  $P_{пр}$  в микроваттах, принятой эталонной антенной.

- определите эффективную площадь  $A_{эф}$  в квадратных сантиметрах испытываемой антенны по формуле:

$$A_{эф} = \frac{P'_{пр}}{P_{пр}} A_{эф}^o, \quad (3)$$

где  $A_{эф}^o$  – эффективная площадь эталонной антенны, определяемая по графику, или по значениям частоты и коэффициента усиления ( $G$ ), приведённым в табличной части Свидетельства о поверке, придаваемым к антенне см<sup>2</sup>.

$$A_{эф}^o = \frac{\lambda^2}{4\pi} G \quad (4)$$

- погрешность определения эффективной площади вычисляется по формуле:

$$\delta = \pm \sqrt{\delta_P^2 + \delta_A^2 + \delta_{отр}^2}, \quad (5)$$

где  $\delta_P$  – погрешность измерения отношения мощностей измерительным прибором;

$\delta_A$  – погрешность аттестации измерительной антенны по эффективной площади;

$\delta_{отр}$  – максимальная погрешность за счёт рассогласования.

- предельные значения погрешности за счёт рассогласования  $\delta'_{отр}$  и  $\delta''_{отр}$  вычисляются по формулам:

$$\delta'_{отр} = \frac{(1-|\Gamma|^2)(1+|\Gamma_o| \cdot |\Gamma_{ип}|)^2}{(1-|\Gamma|^2)(1+|\Gamma_o| \cdot |\Gamma_{ип}|)^2} - 1; \quad (6)$$

$$\delta''_{отр} = \frac{(1-|\Gamma|^2)(1-|\Gamma_o| \cdot |\Gamma_{ип}|)^2}{(1-|\Gamma|^2)(1+|\Gamma_o| \cdot |\Gamma_{ип}|)^2} - 1, \quad (7)$$

где  $|\Gamma|$ ,  $|\Gamma_o|$ ,  $|\Gamma_{ип}|$  – модули коэффициентов отражения измерительной антенны, испытываемой антенны и измерительного прибора соответственно.

В качестве  $\delta_{отр}$  берётся большее по абсолютной величине из значений  $\delta'_{отр}$  и  $\delta''_{отр}$ .

#### 5.4.3 Измерение плотности потока энергии электромагнитного поля

Присоедините измерительную антенну к измерительному прибору с помощью кабеля, либо непосредственно, в зависимости от условий измерения, в соответствии со схемой, приведённой на рисунке 8.

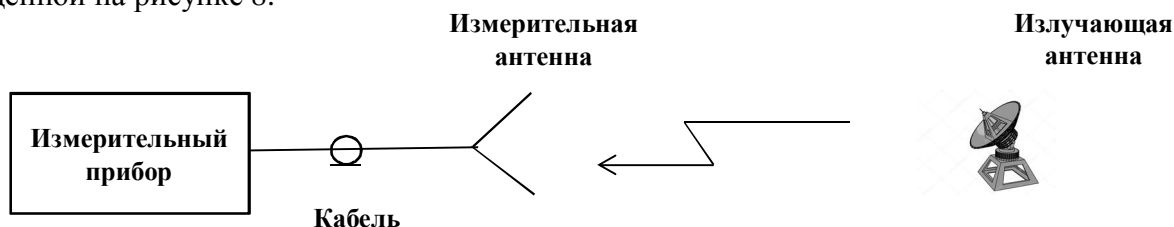


Рисунок 8 – Схема соединения приборов при измерении плотности потока энергии

- поворачивайте измерительную антенну по азимуту, углу места и поляризации до получения максимального показания измерительного прибора и произведите отсчёт мощности  $P$  в микроваттах.

Если антенна присоединяется к измерительному прибору кабелем, то действительное значение мощности  $P_0$  в микроваттах, принятой антенной, определяется с учётом ослабления кабеля по формуле:

$$P_0 = P 10^{0,1N} \quad (8)$$

где  $N$  – величина ослабления кабеля в децибелах.

- подсчитайте плотность потока энергии  $S$  в раскрыве антенны в микроваттах на квадратный сантиметр по формуле:

$$S = \frac{P_0}{A_{\text{эф}}^0}, \quad (9)$$

где  $A_{\text{эф}}^0$  – эффективная площадь антенны, определяемая для каждой частоты в  $\text{см}^2$ .

- погрешность измерения плотности потока энергии  $\delta_s$  вычисляется по формуле, если антенна присоединяется к измерительному прибору с помощью кабеля:

$$\delta_s = \pm \sqrt{\delta_P^2 + \delta_K^2 + \delta_A^2 + \delta_{\text{отр}}^2} \quad (10)$$

если антенна присоединяется непосредственно к измерительному прибору, то погрешность измерения плотности потока энергии вычисляется по формуле:

$$\delta_s = \pm \sqrt{\delta_P^2 + \delta_K^2 + \delta_{\text{отр}}^2} \quad (11)$$

где  $\delta_P$  – погрешность измерения мощности измерительным прибором;

$\delta_K$  – погрешность аттестации кабеля по ослаблению;

$\delta_A$  – погрешность аттестации антенны по эффективной площади;

$\delta_{\text{отр}}$  – максимальное значение погрешности за счёт рассогласования.

Если измерительный прибор соединяется с антенной кабелем, то предельные значения погрешности за счёт рассогласования  $\delta'_{\text{отр}}$  и  $\delta''_{\text{отр}}$  вычисляются по формулам:

$$\delta'_{\text{отр}} = \frac{(1-|\Gamma_A|^2)(1-|\Gamma_{\text{ин}}|^2)}{(1-\sigma+|\Gamma_A| \cdot |\Gamma_{\text{ин}}| \cdot |\Gamma_1|^2)^2} - 1; \quad (12)$$

$$\delta''_{\text{отр}} = \frac{(1-|\Gamma_A|^2)(1-|\Gamma_{\text{ин}}|^2)}{(1+\sigma+|\Gamma_A| \cdot |\Gamma_{\text{ин}}| \cdot |\Gamma_1|^2)^2} - 1, \quad (13)$$

$$\text{где } \sigma = |\Gamma_A| \cdot |\Gamma_1| + |\Gamma_1| \cdot |\Gamma_{\text{ин}}| + \frac{1}{K} |\Gamma_A| \cdot |\Gamma_{\text{ин}}| \quad (14)$$

$|\Gamma_A|$  – модуль коэффициента отражения антенны;

$|\Gamma_{\text{ин}}|$  – модуль коэффициента отражения измерительного прибора;

$|\Gamma_1|$  – модуль коэффициента отражения кабеля, который считается одинаковым с обоих концов кабеля;

$K$  – ослабление кабеля в относительных единицах.

Модуль коэффициента отражения  $|\Gamma|$  связан с КСВ  $K_{\text{ст}U}$  соотношением:

$$|\Gamma| = \frac{K_{\text{ст}U} - 1}{K_{\text{ст}U} + 1}. \quad (15)$$

Величины КСВ антенны, кабеля и измерительного прибора указаны в их эксплуатационных документах. В качестве  $\delta_{\text{отр}}$  берётся большее по абсолютной величине из значений  $\delta'_{\text{отр}}$  и  $\delta''_{\text{отр}}$ .

Если измерительный прибор соединяется с антенной непосредственно, то предельные значения погрешности за счёт рассогласования  $\delta'_{\text{отр}}$  и  $\delta''_{\text{отр}}$  вычисляются по формуле:

$$\delta'_{\text{отр}} = \frac{(1-|\Gamma_A|^2)(1-|\Gamma_{\text{ин}}|^2)}{(1-|\Gamma_A| \cdot |\Gamma_{\text{ин}}|)^2} - 1; \quad (16)$$

$$\delta''_{отр} = \frac{(1-|\Gamma_A|^2)(1-|\Gamma_{ин}|^2)}{(1+|\Gamma_A| \cdot |\Gamma_{ин}|)^2} - 1. \quad (17)$$

В качестве  $\delta_{отр}$  берётся большее по абсолютной величине из значений  $\delta'_{отр}$  и  $\delta''_{отр}$ .

#### 5.4.4 Создание электромагнитного поля с заданной плотностью потока энергии.

Рассчитайте мощность  $P$  в ваттах, которую следует подвести к излучающей антенне, чтобы на расстоянии  $l$  от неё создать заданную плотность энергии  $\rho$  в ваттах на квадратный метр по формуле:

$$P = \frac{\rho \lambda^2 l^2}{S_{эф}}, \quad (18)$$

где  $\lambda$  – длина волны, м;

Выполните соединения в соответствии со схемой, приведённой на рисунке 9 учитывая 5.3.2.

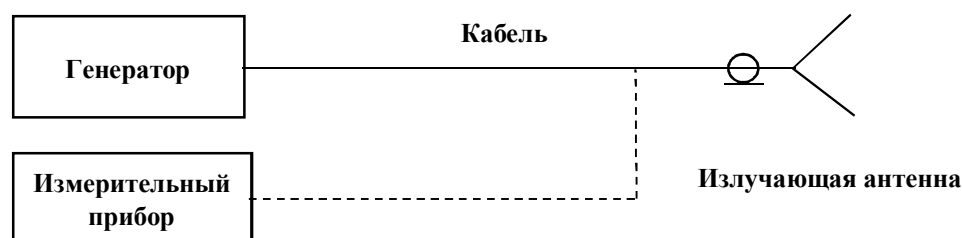


Рисунок 9 – Схема соединения приборов для создания электромагнитного поля с заданной плотностью потока энергии

- присоедините измерительный прибор к выходу кабеля, присоединённого к генератору, и установите требуемую мощность  $P$ ;
- отсоедините кабель от измерительного прибора и присоедините к антенне. При этом на расстоянии  $l$  от антенны будет создано поле плотностью потока энергии  $\rho$ ;
- погрешность плотности потока энергии  $\delta_S$  вычисляется по формуле:

$$\delta_S = \pm 1,1 \sqrt{\delta_p^2 + \delta_G^2 + (2\delta_l)^2 + (2\delta_\lambda)^2 + \delta_{отр}^2}, \quad (19)$$

где  $\delta_l$  – погрешность определения расстояния;

**П р и м е ч а н и е** – Величины в формуле (12) должны быть выражены в линейном масштабе. Для представления результата вычислений в децибелах логарифмируйте его.

Предельные значения погрешности за счёт рассогласования  $\delta'_{отр}$  и  $\delta''_{отр}$  вычисляются по формулам:

$$\delta'_{отр} = \frac{(1-|\Gamma_A|^2)(1+|\Gamma_r| \cdot |\Gamma_{ин}|)^2}{(1-|\Gamma_{ин}|^2)(1+|\Gamma_r| \cdot |\Gamma_A|)^2} - 1 \quad (20)$$

$$\delta''_{отр} = \frac{(1-|\Gamma_r|^2)(1-|\Gamma_r| \cdot |\Gamma_{им}|)^2}{(1-|\Gamma_{им}|^2)(1+|\Gamma_r| \cdot |\Gamma_A|)^2} - 1 \quad (21)$$

где  $|\Gamma_A|$ ,  $|\Gamma_{ин}|$ ,  $|\Gamma_r|$  – модули коэффициентов отражения, измерительного прибора и генератора соответственно.

В качестве  $\delta_{отр}$  берётся большее по абсолютной величине из значений  $\delta'_{отр}$  и  $\delta''_{отр}$ .

## 6 Поверка рупоров

### 6.1 Общие положения

6.1.1 Настоящий раздел устанавливает методику первичной и периодической поверки рупоров.

6.1.2 Первичной поверке подлежат рупоры до ввода в эксплуатацию и после ремонта. При эксплуатации рупоры подлежат периодической поверке. Интервал между поверками 2 года.

### **6.2 Операции поверки**

Поверка рупоров осуществляется в соответствии ПР 50.2.006 по методике поверки МП П6-124-126, 128-130 2022-mp58705-14.

## **7 Техническое обслуживание**

### **7.1 Общие указания**

7.1.1 Техническое обслуживание проводят с целью обеспечения работоспособного состояния рупора в течение её эксплуатации и хранения.

7.1.2 В процессе эксплуатации рупор должен содержаться в чистоте и находиться в климатических условиях, оговоренных в настоящем руководстве по эксплуатации.

### **7.2 Меры безопасности**

7.2.1 К выполнению работ по техническому обслуживанию рупора допускаются лица, прошедшие инструктаж по технике безопасности, производственной санитарии и обученные обращению с легковоспламеняющимися жидкостями

### **7.3 Порядок технического обслуживания**

7.3.1 В зависимости от этапов эксплуатации проводят следующие виды технического обслуживания:

- контрольный осмотр (КО);
- техническое обслуживание ТО-1.

7.3.2 КО проводят перед и после использования рупора по назначению и после транспортирования.

7.3.3 При КО проведите визуальную проверку:

- состава комплекта антенны по номенклатуре и параметрам;
- состояния лакокрасочных покрытий изделий комплекта рупора;
- отсутствие механических повреждений изделий комплекта рупора.

Особое внимание уделите проверке на отсутствие механических повреждений внутренних поверхностей рупора.

7.3.4 Техническое обслуживание №1 (ТО-1) проводится не реже одного раза в квартал при эксплуатации, перед проведением поверки, а так же при постановке рупора на хранение и вводе в эксплуатацию после хранения.

7.3.5 При ТО-1 проведите работы по пункту 7.3 (КО).

7.3.6 Проведите очистку:

– поверхностей изделий ветошью;

– от пыли, загрязнений и окислений СВЧ соединители спиртом этиловым ректифицированным техническим ГОСТ 18300-87;

– не допускается производить чистку соединителей металлическими предметами, так как можно повредить соединитель. Запрещено чистить соединители сильными растворителями, например, ацетоном, так как можно повредить пластиковую диэлектрическую опору. Чистке подвергаются внешние контактные поверхности и резьбы внешних проводников;

– запрещается чистить ватным тампоном гнездовые контакты центральных проводников, так как частицы ваты могут застревать между его ламелями;

– чистку гнездовых контактов производить промывкой спиртом этиловым ректифицированным техническим с последующей продувкой сжатым воздухом.

7.3.7 Произведите смазку трущихся деталей крепления антенны смазкой ОКБ 122-7 ГОСТ 18179-72. Излишки смазки удалите ветошью.

## 8 Консервация

### 8.1 Общие указания

8.1.1 Консервацию (расконсервацию) рупоров в помещении проводить при температуре воздуха не менее 15 °С.

8.1.2 Помещение для консервации должно быть защищено от проникновения агрессивных газов и пыли.

### 8.2 Меры безопасности при консервации/расконсервации

8.2.1 К работе по консервации (расконсервации) антенн допускаются лица, прошедшие инструктаж по технике безопасности и производственной санитарии при выполнении погрузочно-разгрузочных, окрасочных, консервационных работ и обученные обращению с легковоспламеняющимися жидкостями.

8.2.2 Материалы, применяемые при консервационных работах, должны храниться в отдельной таре с соответствующими надписями в специально отведенном месте.

8.2.3 Помещение для консервации должно быть оборудовано приточно-вытяжной вентиляцией.

8.2.4 ЗАПРЕЩАЕТСЯ по окончании оставлять консервационные материалы на месте консервации.

### 8.3 Консервация

8.3.1 К консервации допускаются полностью укомплектованное исправное изделие, прошедшее ТО-1.

8.3.2 Проверьте состояние лакокрасочных покрытий наружных поверхностей, при необходимости, восстановите их.

8.3.3 Произведите консервацию неокрашенных металлических частей изделия смазкой ПВК (пушечная).

8.3.4 Просушите изделие обдувом теплым (не более 90 °С) воздухом.

8.3.5 Оберните каждую сборочную единицу изделия пленкой ПВХ и уложите в специальные гнезда укладочного ящика.

8.3.6 Расфасуйте 0,5 кг высушенного силикагеля в мешки весом не более 0,05 кг и равномерно распределите по объему укладочного ящика.

8.3.7 На законсервированное изделие повесить табличку с указанием даты консервации.

8.3.8 Укладочный ящик упакуйте в картонную коробку в соответствии с разделом 12 настоящего руководства.

8.3.9 Сделайте соответствующую запись в формуляре изделия.

### 8.4 Расконсервация

8.4.1 Снять с неокрашенных металлических поверхностей консервационную смазку, промыть растворителем или уайт-спиритом, затем техническим спиртом протереть чистой ветошью.

8.4.2 Проветрить изделие и упаковку, включив вентиляцию на время не менее 30 мин.

8.4.3 Провести ТО-1.

8.4.4 Сделайте соответствующую запись в формуляре изделия.

## 9 Ремонт рупора

9.1 Ремонт Пб-129 производит предприятие изготовитель.

9.2 Характерные неисправности и методы их устранения представлены в таблице 3.

Таблица 3 - Характерные неисправности и методы их устранения

Неисправность	Вероятная причина	Метод устранения
<b>Режим приёма</b>		
При соединении рупора с прибором с помощью измерительного кабеля нет	Недостаточный уровень ВЧ сигнала на входе рупора.	Проверить установки параметров на анализаторе спектра или проверить антенну по тестовому сигналу или

Неисправность	Вероятная причина	Метод устранения
отклика сигнала ВЧ на анализаторе.		сигналу с известным достаточным уровнем.
	Поврежден СВЧ кабель из комплекта измерительного прибора	Заменить кабель.
Нет сигнала на выходе измерительного кабеля	Неисправен измерительный кабель	Проверить измерительный кабель
<b>Режим передачи</b>		
При соединении рупора с генератором (усилителем мощности) ВЧ с помощью измерительного кабеля нет отклика сигнала ВЧ на приёмном устройстве.	Недостаточный уровень ВЧ сигнала на входе рупора.	Проверить установки параметров на генераторе (усилителе мощности) ВЧ, или проверить установки параметров на приёмном устройстве.
	Поврежден СВЧ кабель из комплекта измерительного прибора	Заменить кабель.
Нет сигнала на выходе измерительного кабеля.	Неисправен измерительный кабель	Проверить измерительный кабель
При соединении антенны с прибором с помощью СВЧ кабеля нет отклика сигнала СВЧ на анализаторе.	Недостаточный уровень СВЧ сигнала на входе измерительного рупора.	Проверить установки параметров на анализаторе спектра или проверить рупор по тестовому сигналу или сигналу с известным достаточным уровнем.
	Поврежден кабель СВЧ из комплекта измерительного прибора	Заменить кабель.
	Нет совпадения оптической и электрической оси рупора с источником сигнала	Необходимо направить измерительную антенну таким образом, чтобы оптическая и электрическая ось совпали, при этом необходимо учитывать направления поляризации источника.

## 10 Хранение

10.1 На хранение ставится полностью укомплектованное изделие.

10.2 Установлены следующие сроки хранения изделия:

- в складских условиях до 10 лет;
- в полевых условиях до 5 лет.

10.3 При постановке рупора на краткосрочное хранение на срок не более 3-х месяцев в складских условиях проведите очередное ТО-1.

10.4 При постановке рупора на длительное хранение (более 3-х месяцев) либо на краткосрочное хранение в полевых условиях проведите очередное ТО-1 и консервацию.

10.5 При хранении в неотапливаемом помещении хранение осуществляется в тарных ящиках, накрытых брезентом при следующих условиях:

- диапазон температуры окружающего воздуха от 213К (минус 60) до 323 (плюс 50) К (°С);

- относительная влажность воздуха 98 % при температуре 35 °С.

10.6 Складское хранение изделия в отапливаемых хранилищах осуществляется при следующих условиях:

- диапазон температуры окружающего воздуха от 278 (5) до 313 (40) К (°С);
- относительная влажность воздуха 80 % при температуре 25 °С;

в помещении для хранения не должно быть пыли, паров кислот, щелочей, а также газов, вызывающих коррозию.

## 11 Транспортирование

11.1 Транспортирование упакованных в тарные ящики изделий производится всеми видами транспорта при условии защиты от прямого воздействия атмосферных осадков и пыли.

11.2 Тарные ящики с упакованными изделиями должны быть укреплены на транспортных средствах так, чтобы была исключена возможность их смещений и соударений.

11.3 Положение ящиков определяется надписью «ВЕРХ». В случае транспортирования изделия на открытых автомашинах ящики должны быть накрыты брезентом. Погрузка и выгрузка должны производиться с соблюдением мер предосторожности, определенных на каждом ящике.

11.4 Изделие должно транспортироваться в условиях, не превышающих заданных предельных условий: температура воздуха от минус 60 до плюс 50 °С, относительная влажность воздуха до 98 % при температуре 35 °С.


## 12 Тара и упаковка

12.1 При упаковке все сборочные единицы комплекта рупора должны быть очищены от пыли и грязи и насухо протерты. Затем сборочные единицы согласно описи укладки укладываются в укладочный ящик в специальные гнезда.

12.2 Техническая документация укладывается в укладочный ящик в пакете из ПВХ поверх изделия.

12.3 Укладочный ящик после укладки комплекта рупора закрывают и на противоположные стороны устанавливают пломбы.

12.4 При необходимости дальнейшего транспортирования комплекта укладочный ящик помещается в картонную упаковку. Внутренние размеры картонной упаковки должны превышать соответствующие размеры укладочного ящика не менее, чем на 20 мм. Картонная упаковка внутри выкладывается водонепроницаемой бумагой или ПВХ пленкой таким образом, чтобы концы бумаги (пленки) были выше краев ящика на величину большую половины длины и ширины ящика. Укладочный ящик оборачивают в пленку ПВХ с воздушными амортизирующими полостями не менее 3-х слоев и укладывают в картонную упаковку. При необходимости, свободное пространство между укладочным ящиком и стенками картонной упаковки заполняют уплотнителем. Под крышку картонной упаковки укладывают упаковочный лист. На противоположные стороны картонной упаковки наклеивают контрольные этикетки (пломбы).

12.5 На верхнюю часть картонной упаковки и на боковые стороны наносятся основные, дополнительные и информационные знаки:  по ГОСТ 14192-77.

## 13 Маркировка

13.1 Рупор маркируется путем размещения этикетки/шильдика.

13.2 На этикетки/шильдики наносится следующая обязательная информация:

- товарный знак предприятия-изготовителя;
- заводской номер изделия;
- обозначение изделия согласно п. 4.2.1 настоящего руководства;
- обозначение входного/выходного разъема.

13.3 Необходимость в пломбировании антенны отсутствует.



## ПРИЛОЖЕНИЕ А

### Формулы пересчёта величин

Пересчёт величин из линейного масштаба  $A_{\text{ЛИН}}$  в логарифмический  $A_{\text{ЛОГ}}$  [дБ] и обратно

$$A_{\text{ЛОГ}} = 10 \lg(A_{\text{ЛИН}}) \qquad A_{\text{ЛИН}} = 10^{A_{\text{ЛОГ}}/10}$$

Пересчёт погрешностей из линейного масштаба  $B_{\text{ЛИН}}$  в логарифмический  $B_{\text{ЛОГ}}$  [дБ] и  
обратно

$$B_{\text{ЛОГ}} = 10 \lg(1 + B_{\text{ЛИН}}) \qquad B_{\text{ЛИН}} = 10^{B_{\text{ЛОГ}}/10} - 1$$

Пересчёт коэффициента усиления  $G$  в эффективную площадь  $S_{\text{эф}}$  [м<sup>2</sup>] и обратно  
( $l$  - длина волны в метрах)

$$S_{\text{эф}} = \frac{G l^2}{4\rho} \qquad G = \frac{4\rho S_{\text{эф}}}{l^2}$$

Пересчёт коэффициента усиления  $G$  [дБ] в коэффициент калибровки  $K$  дБ [отн. 1/м] и  
обратно ( $f$  - частота в гигагерцах)

$$K = 20 \lg(32,4f) - G \qquad G = 20 \lg(32,4f) - K$$