



**АНТЕННЫ ИЗМЕРИТЕЛЬНЫЕ
ЛОГОПЕРИОДИЧЕСКИЕ
П6 - 122, П6 - 122М2
КНПР.464651.008**

**РУКОВОДСТВО ПО ЭКСПЛУАТАЦИИ
КНПР.464651.008 РЭ**

СОДЕРЖАНИЕ

	Стр.
Введение	3
1 Нормативные ссылки.....	3
2 Сокращения.....	3
3 Требования безопасности.....	3
4 Описание антенн и принципов работы	4
4.1 Назначение	4
4.2 Состав антенн.....	4
4.3 Технические характеристики	5
4.4 Устройство и работа антенн	5
5 Подготовка антенн к использованию.....	8
5.1 Эксплуатационные ограничения.....	8
5.2 Подготовка к работе	8
5.3 Использование антенны	9
6 Поверка антенн	11
6.1 Общие положения.....	11
6.2 Операции поверки.....	11
7 Техническое обслуживание.....	11
7.1 Общие указания	11
7.2 Меры безопасности.....	11
7.3 Порядок технического обслуживания.....	11
8 Консервация.....	12
8.1 Общие указания	12
8.2 Меры безопасности при консервации/расконсервации.....	12
8.3 Консервация.....	12
8.4 Расконсервация	13
9 Ремонт антенн.....	13
10 Хранение	13
11 Транспортирование.....	14
12 Тара и упаковка.....	14
13 Маркировка	15

Введение

Настоящее руководство по эксплуатации предназначено для пояснения принципа действия антенн измерительных логопериодических П6-122, П6-122М2 и устанавливает порядок их эксплуатации и поверки.

При изучении и работе с антеннами измерительными логопериодическими П6-122 и П6-122М2 следует руководствоваться формуляром КНПР.464651.008 ФО и КНПР.464651.014 ФО соответственно, настоящим руководством по эксплуатации, графиками зависимости коэффициента усиления от частоты, полученными по результатам поверки антенн.

Зарегистрирована в государственном реестре средств измерений под номером 58704-14.

Авторские права на изделие принадлежат АО «СКАРД - Электроникс»:

- все конструктивные и схематические решения, примененные в изделиях, являются интеллектуальной собственностью АО «СКАРД - Электроникс».
- любое копирование, или применение использованных в изделии схемотехнических и конструктивных решений, а также использование изделия в качестве базовой технологии для разработки аналогичных изделий не допускается.

1 Нормативные ссылки

1.1 В настоящем РЭ использованы ссылки на следующие стандарты:

- ГОСТ РВ 51914-2002 Элементы соединения СВЧ трактов электронных измерительных приборов. Присоединительные размеры;
- ГОСТ 12.3.019-80 Система стандартов безопасности труда. Испытания и измерения электрические. Общие требования безопасности;
- ГОСТ 14192-96 Маркировка грузов;
- ГОСТ 18680-73 Детали пломбирования. Общие технические условия;
- ГОСТ 18678-80 Чашки пломбировочные. Конструкция и размеры;
- ГОСТ 22261-94 Средства измерений электрических и магнитных величин. Общие технические условия;
- ПР 50.2.006-94 ГСИ. Порядок проведения поверки средств измерений.

2 Сокращения

- КО - контрольный осмотр;
- КСВН - коэффициент стоячей волны по напряжению;
- МП - методика поверки
- НМ - нормы расхода материалов;
- ПВХ - поливинилхлорид;
- РЭ - руководство по эксплуатации;
- СВЧ - сверхвысокая частота, сверхвысокочастотный (прибор/компонент);
- ТО - техническое обслуживание;
- ФО - формуляр.

3 Требования безопасности

3.1 При проведении измерений необходимо соблюдать правила техники безопасности при работе с СВЧ-излучениями. СВЧ-излучения могут представлять опасность для жизни и здоровья человека.

3.1.1 При работе с антенной совместно с генераторами сигналов должны использоваться защитные элементы (экраны, поглотители и т.п.) для ограничения воздействия электромагнитных полей в рабочей зоне до допустимых уровней.

3.1.2 ЗАПРЕЩАЕТСЯ проведение измерений при отсутствии или неисправности заземления аппаратуры, используемой совместно с антенной.

3.2 Эксплуатация и обслуживание антенн должно осуществляться персоналом, прошедшим специальную подготовку и изучившим требования безопасности по ГОСТ

22261, ГОСТ 12.2.091, ГОСТ 26104, инструкцию по правилам и мерам безопасности и прошедшие инструктаж на рабочем месте.

3.3 Обслуживающий персонал должен иметь группу по электробезопасности не ниже третьей согласно «Межотраслевым правилам по охране труда (правила безопасности) при эксплуатации электроустановок «ПОТ РМ-016-2001 РД 153-34.0-03.150-00».

3.4 Для предохранения работающего персонала от воздействия опасных и вредных производственных факторов необходимо:

- соединить корпусные клеммы всех средств измерения с шиной заземления;
- пользоваться инструментом только с изолированными ручками;
- производить пайку, осмотр и ремонт только при отключенном напряжении питания.
- отсоединять и присоединять кабели питания при выключенном напряжении питания;
- отключать напряжения питания при уходе с рабочего места и после окончания работы.

4 Описание антенн и принципов работы

4.1 Назначение

4.1.1 Антенны измерительные логопериодические (далее – антенны) предназначены для измерений характеристик электромагнитных полей в диапазоне частот:

- антенна П6-122 от 0,3 до 3,0 ГГц;
- антенна П6-122М2 от 0,3 до 6,0 ГГц.

4.1.2 Антенна совместно с измерительными приемными устройствами применяется для измерения плотности потока энергии электромагнитного поля, параметров других антенных устройств, параметров электромагнитной совместимости радиоэлектронных средств. Совместно с передающими устройствами применяется для излучения электромагнитных полей.

Антенна может использоваться для работы в лабораторных, заводских и полевых условиях в качестве рабочих средств измерений.

4.1.3 Нормальные условия применения:

- температура окружающей среды (20±5)°С;
- относительная влажность воздуха от 30 до 80 %;
- атмосферное давление кПа (мм рт. ст) от 84 до 106 (от 630 до 795).

4.1.4 Рабочие условия применения:

- температура окружающей среды, °С от минус 40 до плюс 50;
- относительная влажность воздуха не более 95 % при температуре 35°С;
- атмосферное давление, мм. рт. ст от 460 до 800.

4.2 Состав антенн

4.2.1 Состав комплекта антенны П6-122 приведен в таблице 1.

Таблица 1 – Состав комплекта антенны П6-122

№ п/п	Наименование	Обозначение	Кол-во
1.	Антенна измерительная логопериодическая П6-122	КНПР.464651.008	1
Эксплуатационная документация			
2.	Формуляр	КНПР. 464651.008 ФО	
3.	Руководство по эксплуатации*	КНПР. 464651.008 РЭ	1
4.	Методика поверки*	МП П6-122 П6-122М2 2022-mp58704-14	1
Прочие изделия			
5.	Кронштейн для крепления антенны АК-02*	КНПР.301532.021	1
6.	Короб транспортировочный *	-	1

Примечания: 1. * поставляются по дополнительной заявке заказчика.

4.2.1 Состав комплекта антенны П6-122М2 приведен в таблице 2.

Таблица 2 – Состав комплекта антенны П6-122М2

№ п/п	Наименование	Обозначение	Кол-во
1.	Антенна измерительная логопериодическая П6-122М2	КНПР.464651.014	1
<i>Эксплуатационная документация</i>			
2.	Формуляр	КНПР. 464651.014 ФО	
3.	Руководство по эксплуатации*	КНПР. 464651.008 РЭ	1
4.	Методика поверки*	МП П6-122 П6-122М2 2022-mp58704-14	1
<i>Прочие изделия</i>			
5.	Кронштейн для крепления антенны АК-02*	КНПР.301532.021	1
6.	Короб транспортировочный *	-	1

Примечания: 1. * поставляются по дополнительной заявке заказчика.

4.3 Технические характеристики

4.3.1 Основные технические характеристики антенн приведены в таблице 3.

Таблица 3 – Технические характеристики антенн

Наименование параметра или характеристики	Значение характеристики
Диапазон частот, ГГц:	
– антенна П6-122	от 0,3 до 3,0
– антенна П6-122М2	от 0,3 до 6,0
Коэффициент усиления антенны в диапазоне частот, дБ, не менее:	
– антенна П6-122	5,0
– антенна П6-122М2	4,0
Пределы допускаемой основной погрешности измерений коэффициента усиления, дБ	± 2
КСВН входа антенны, не более	2,5
СВЧ - вход с волновым сопротивлением 50 Ом*	SMA(N)-розетка
Уровень кроссполяризации составляющей антенны, дБ, не менее	минус 15
Поляризация	Линейная
Габаритные размеры (длина × ширина × высота), мм, не более:	
– антенна П6-122 (SMA розетка)	733×659×88
– антенна П6-122 (N розетка)	782×659×88
– антенна П6-122М2	761×657×88
Масса, кг, не более:	
– антенна П6-122 (SMA розетка)	1,8
– антенна П6-122 (N розетка)	2,0
– антенна П6-122М2	1,9

*По согласованию с Заказчиком

4.3.2 Действительные значения коэффициентов усиления антенн для заданной частоты определяют по графикам, приведенным в формуляре на конкретный образец изделия. Значения коэффициента усиления могут уточняться по результатам периодической поверки.

4.4 Устройство и работа антенн

4.4.1 Конструктивно антенны выполнены в виде продольной решетки вибраторов, питаемых двухпроводной симметричной линией с проводниками круглого сечения. Траверы двухпроводной линии одновременно являются несущей конструкцией. Антенна П6-122М2 отличается от П6-122 более развитой решёткой вибраторов, защищённой в

передней части пластмассовым кожухом. Длина вибраторов и расстояние между ними изменяются по закону геометрической прогрессии со знаменателем $t = 0,88$. Возбуждение двухпроводной линии осуществляется коаксиальным кабелем типа РК-50-2-22, проложенным вдоль одного из проводников двухпроводной линии. Антенны имеют коаксиальный СВЧ - вход с волновым сопротивлением 50 Ом типа SMA (розетка) по ГОСТ РВ 51914-2002.

Конструкция антенн в диапазоне частот обеспечивает малый коэффициент стоячей волны по напряжению (КСВН) и монотонную частотную зависимость коэффициента усиления.

Принцип действия антенн основан на преобразовании плотности потока энергии электромагнитного поля в соответствующую ей высокочастотную мощность в тракте. Антенны имеют линейную поляризацию.

Для измерения характеристик электромагнитных полей антенны подключаются к входу анализатора спектра, измерительного приёмника, измерителя мощности или иного приёмного измерительного устройства.

Общий вид антенны П6-122 представлен на рис.1.

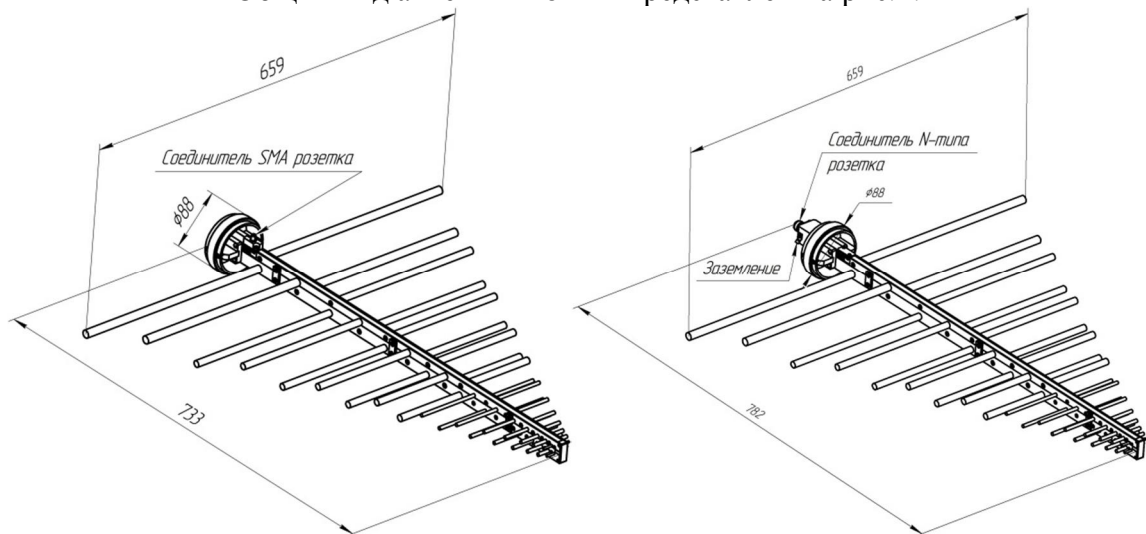


Рисунок 1 – Общий вид антенны П6-122

Общий вид антенны П6-122М2 представлен на рис.2.

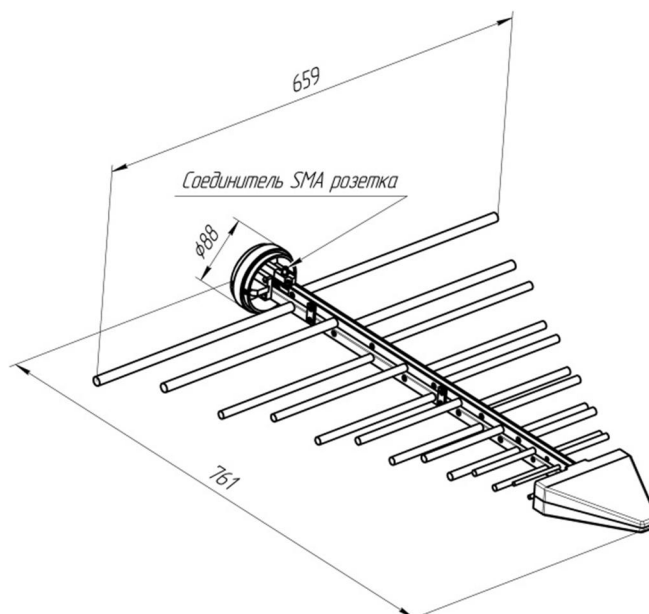


Рисунок 2 – Общий вид антенны П6-122М2

Общий вид кронштейна для крепления антенны АК-02 приведен на рисунке 3.



Рисунок 3 – Кронштейн для крепления антенны АК-02

Общий вид антенны П6-122 в развёрнутом положении представлен на рис. 4.

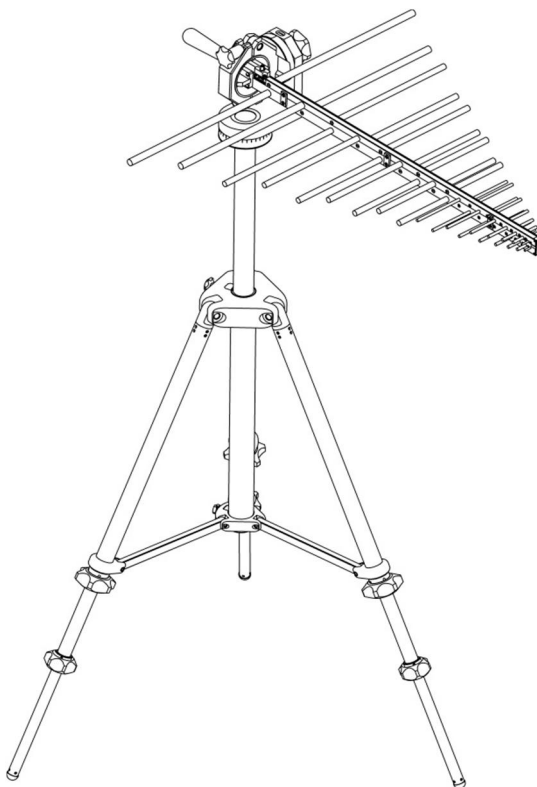


Рисунок 4 – Общий вид антенны П6-122 в развёрнутом положении

Общий вид антенны П6-122М2 в развёрнутом положении представлен на рис. 5.

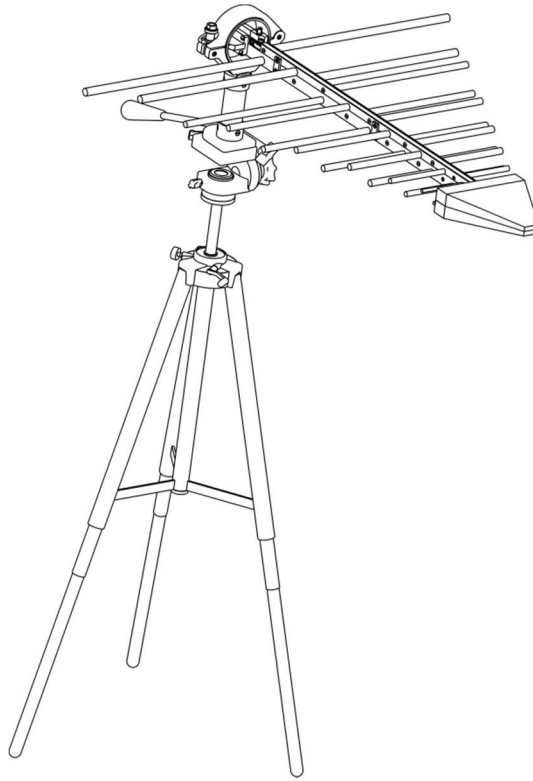


Рисунок 5 – Общий вид антенны Пб-122М2 в развёрнутом положении

5 Подготовка антенн к использованию

5.1 Эксплуатационные ограничения

5.1.1 Перед началом эксплуатации антенн необходимо ознакомиться с эксплуатационной документацией.

5.1.2 При работе с антеннами персонал должен владеть основами работы с антенно-фидерной техникой. В процессе работы с антеннами запрещается их использование для решения нефункциональных задач.

5.1.3 Персонал обязан строго выполнять правила техники электробезопасности в соответствии с ГОСТ 12.3.019-80.

5.1.4 При выполнении работ по разворачиванию антенн и в процессе использования ЗАПРЕЩАЕТСЯ оказывать механические воздействия, приводящие к изменению габаритных размеров, а также целостности и исправности узлов антенн.

5.1.5 КАТЕГОРИЧЕСКИ ЗАПРЕЩАЕТСЯ использование СВЧ переходов и измерительных кабелей, оборудованных соединителями, имеющими несовместимый стандарт резьбового и канального соединения с антеннами.

5.2 Подготовка к работе

5.2.1 Антенны могут применяться как с элементами крепления для универсального штатива, предлагаемыми в комплекте поставки (см. табл. 1, 2), так и с оригинальными креплениями заказчика. В последнем случае для установки элементов крепления предназначены четыре отверстия диаметром 4,5 мм, приведенные на рис. 1 и 2.

5.2.2 Установку антенны на универсальном фотоштативе с использованием элементов крепления (табл.1 и 2) производите в следующей последовательности:

1) закрепите кронштейн АК-02 на штативе в соответствии с требованиями инструкции по эксплуатации штатива;

2) установите штатив, выдвиньте опоры штатива и закрепите на необходимой высоте зажимами;

3) установите антенну в узел крепления кронштейна АК-02 и зафиксируйте накидным хомутом;

4) вращением антенны вокруг продольной оси установите необходимый угол наклона линейной поляризации (совмещение риски на кольце антенны с нулевой отметкой измерительной шкалы соответствует вертикальной поляризации сигнала);

5) соедините клемму заземления антенны с шиной заземления.

5.3 Использование антенны

При подготовке к измерениям следует убедиться прежде всего в полной исправности и работоспособности антенн. Аппаратура, необходимая для проведения измерений (измерительные генераторы, измерители мощности, анализаторы спектра и т.д.) должна быть прогрета в течение времени, указанного в руководстве по эксплуатации.

Измерения проводить на согласованной поляризации электромагнитного поля.

При измерении коэффициента усиления антенны и эффективной площади соблюдать следующие условия:

Для проведения измерений антенны должна быть установлена в помещении или на открытой площадке без металлических отражающих предметов, размеры которого удовлетворяют условию Дальней Зоны излучения по расстоянию l [м] между приёмной и передающей антеннами не менее:

$$l \geq \frac{2(D_1 + D_2)^2}{\lambda}$$

где D_1, D_2 – наибольшие размеры раскрытов передающей и приёмной антенн, м;

λ – длина волны, м.

5.3.1 Режим приёма

1) подключите измерительный кабель к разъёму антенны (в случае несоответствия сечений разъемов кабеля и антенны используйте прецизионный СВЧ переход из состава комплекта вашего измерительного прибора)

2) присоедините свободный разъем измерительного кабеля к входному разъёму вашего измерительного прибора (в случае несоответствия сечений разъемов кабеля и измерительного прибора используйте прецизионный СВЧ переход из состава комплекта вашего измерительного прибора).

3) включите ваш измерительный прибор. В соответствии с инструкцией по эксплуатации вашего прибора подготовьте его к работе и приступайте к проведению измерений.

4) если известно направление вектора НЭП, то расположите антенну так, чтобы линии ЭП были согласованы с положением вибраторов антенны.

Если известно направление НЭП, то его измерение сводится к определению напряжения на выходе антенны при помощи подключаемого к ней измерительного прибора.

Измерение напряжения проводится в соответствии с эксплуатационной документацией на измерительный прибор.

Значение измеренной напряженности электрического поля E определяется по формуле

$$E = U + K \quad (1)$$

где E - напряженность электрического поля в децибелах относительно 1 В/м;

U - напряжение на выходе антенны в децибелах относительно 1 В;

K - коэффициент калибровки антенны на частоте измерения, значения которого берутся из таблицы свидетельства о поверке антенны.

Измерение напряженности электрической составляющей электромагнитного поля производится следующим образом:

- присоедините антенну к измерительному приемнику;
- поворачивая антенну по азимуту и, при необходимости, по углу места, до получения максимального показания измерительного приемника U_{out} , произведите отсчет напряжения U в децибелах относительно 1 мкВ;
- вычислите напряженность электрической составляющей поля E , $\text{дБ}(\text{мкВ}/\text{м})$, по формуле:

$$E(dBmV / m) = Ke(dB / m) + Uout(dBmV) \quad (2)$$

где $Ke(dB/m)$ – коэффициент калибровки для каждой частоты антенны из таблицы в приложении Б формуляра.

Если антенна присоединяется к приемнику через кабель (из комплекта антенны) с известным значением затухания в кабеле $Af(dB)$, то значение поля E дБ(мкВ/м), определяется по формуле

$$E(dB\mu V / m) = Ke(dB / m) + Uout(dB\mu V) + Af(dB) \quad (3)$$

где $Af(dB)$ – коэффициент ослабления кабеля, определяемый для каждой частоты из приложения (этикетки, формуляра) к измерительному кабелю.

Если в таблице приложения Б указаны значения коэффициента усиления $G(dB)$ – вычислите коэффициент калибровки $Ke(dB/m)$ по формуле

$$Ke(dB / m) = 20 \times \log \left(\frac{9,73}{\lambda(m) \times 10^{G(dB)/20}} \right) \quad (4)$$

Напряженность электрического поля в абсолютных единицах вычислите по формуле:

$$E(mV / m) = 10^{\frac{E(dBmV / m)}{20}} \quad (5)$$

Если направление НЭП неизвестно, то следует изменять ориентацию поляризации антенны в креплении до достижения максимума напряжения на выходе антенны.

П р и м е ч а н и е - Значения коэффициента калибровки антенны, взятые из таблицы свидетельства о поверке антенны, действительны при проведении измерений в дальней зоне антенны.

5.3.2 Режим передачи

1) подключите измерительный кабель к разъёму антенны (в случае несоответствия сечений разъемов кабеля и антенны используйте прецизионный СВЧ переход из состава комплекта вашего измерительного прибора).

2) присоедините свободный разъем измерительного кабеля к выходному разъёму вашего генератора или усилителя ВЧ (в случае несоответствия сечений разъемов кабеля и измерительного прибора используйте прецизионный СВЧ переход из состава комплекта вашего измерительного прибора).

3) включите ваш генератор или усилитель ВЧ. В соответствии с инструкцией по эксплуатации вашего прибора подготовьте его к работе и приступайте к использованию антенны в качестве излучающей в определённом диапазоне частот и мощности.

Воспроизведение электромагнитного поля с заданной напряженностью E электрической составляющей поля производите следующим образом:

– вычислите напряжение U (V), которое нужно подать на вход передающей антенны, чтобы на расстоянии R в метрах от нее создать напряженность E , V/m, электрической составляющей поля, по формуле:

$$U(V) = \frac{0,416 \cdot \lambda(m) \cdot R(m)}{\rho} \cdot 10^{Ke/20} \cdot E(V/m) \quad (6)$$

где λ – длина волны, м;

Ke – коэффициент калибровки антенны, определяемый для каждой частоты из формуляра, дБ;

Рассчитайте мощность, соответствующую вычисленному напряжению $U(V)$ на входе антенны, исходя из ее входного сопротивления 50 Ом. Контролируйте напряжение на входе антенны ВЧ вольтметром.

Так же вычисление необходимой мощности $P(W)$ на входе антенны для воспроизведения электромагнитного поля с заданной напряженностью E электрической составляющей поля можно произвести по формуле:

$$P(W) = (E(V/m) \times R(m))^2 \times 30 \times G(\text{раз})$$

где $G(\text{раз})$ – коэффициент усиления антенны в линейном масштабе (в раз), который вычислите по формуле

$$G(\text{раз}) = \left(\frac{9.73}{l(m) \cdot 10^{Ke/20}} \right)^2$$

Коэффициент усиления в логарифмическом масштабе $G(\text{дБ})$ антенны вычислите по формуле

$$G(\text{дБ}) = 10 \log \left(\frac{9.73}{l(m) \cdot 10^{Ke/20}} \right)^2$$

При измерении коэффициента усиления других антенн с помощью П6-122 (П6-122М) методом сравнения, необходимо учитывать расположение фазового центра для каждой конкретной частоты измерения, исходя из расположения меток на траверсе измеряемой антенны, и располагая предполагаемый фазовый центр измеряемой антенны в эту точку.

Все приведенные выше формулы справедливы для измерения и формирования поля в дальней зоне, критерием которого является расстояние $R(m)$ вычисляемое по формуле:

$$R(m) = 2 \cdot D^2(m) / l(m),$$

где $D(m)$ – поперечные размеры активной зоны измерительной антенны на каждой частоте (размер полуволнового диполя для частоты измерения).

6 Поверка антенн

6.1 Общие положения

6.1.1 Настоящий раздел устанавливает методику первичной и периодической проверки антенн.

6.1.2 Первичной проверке подлежат антенны до ввода в эксплуатацию и после ремонта. При эксплуатации антенны подлежат периодической проверке. Интервал между проверками 2 года.

6.2 Операции проверки

Поверка антенн осуществляется в соответствии ПР 50.2.006 по методике проверки МП П6-122_П6-122М2 2022-mp58704-14*.

7 Техническое обслуживание

7.1 Общие указания

7.1.1 Техническое обслуживание проводят с целью обеспечения работоспособного состояния антенны в течение её эксплуатации и хранения.

7.1.2 В процессе эксплуатации антенна должна содержаться в чистоте и находиться в климатических условиях, оговоренных в настоящем руководстве по эксплуатации.

7.2 Меры безопасности

7.2.1 К выполнению работ по техническому обслуживанию антенны допускаются лица, прошедшие инструктаж по технике безопасности, производственной санитарии и обученные обращению с легковоспламеняющимися жидкостями.

7.3 Порядок технического обслуживания

7.3.1 В зависимости от этапов эксплуатации проводят следующие виды технического обслуживания:

- контрольный осмотр (КО);
- техническое обслуживание ТО-1.

7.3.2 КО проводят перед и после использования антенны по назначению и после транспортирования.

7.3.3 При КО проведите визуальную проверку:

- состава комплекта антенны по номенклатуре и параметрам;
- состояния лакокрасочных покрытий изделий комплекта антенны;
- отсутствие механических повреждений изделий комплекта антенны.

Особое внимание уделите проверке на отсутствие механических повреждений внутренних поверхностей антенны.

7.3.4 Техническое обслуживание №1 (ТО-1) проводится не реже одного раза в квартал при эксплуатации, перед проведением поверки, а так же при постановке антенны на хранение и вводе в эксплуатацию после хранения.

7.3.5 При ТО-1 проведите работы по пункту 7.3 (КО).

7.3.6 Проведите очистку:

- поверхностей изделий ветошью;
- от пыли, загрязнений и окислений СВЧ соединители спиртом этиловым ректифицированным техническим ГОСТ 18300-87;
- не допускается производить чистку соединителей металлическими предметами, так как можно повредить соединитель. Запрещено чистить соединители сильными растворителями, например, ацетоном, так как можно повредить пластиковую диэлектрическую опору. Чистке подвергаются внешние контактные поверхности и резьбы внешних проводников;
- запрещается чистить ватным тампоном гнездовые контакты центральных проводников, так как частицы ваты могут застревать между его ламелями;
- чистку гнездовых контактов производить промывкой спиртом этиловым ректифицированным техническим с последующей продувкой сжатым воздухом.

7.3.7 Произведите смазку трущихся деталей крепления антенны смазкой ОКБ 122-7 ГОСТ 18179-72. Излишки смазки удалите ветошью.

8 Консервация

8.1 Общие указания

8.1.1 Консервацию (расконсервацию) антенн в помещении проводить при температуре воздуха не менее 15 °С.

8.1.2 Помещение для консервации должно быть защищено от проникновения агрессивных газов и пыли.

8.2 Меры безопасности при консервации/расконсервации

8.2.1 К работе по консервации (расконсервации) антенн допускаются лица, прошедшие инструктаж по технике безопасности и производственной санитарии при выполнении погрузочно-разгрузочных, окрасочных, консервационных работ и обученные обращению с легковоспламеняющимися жидкостями.

8.2.2 Материалы, применяемые при консервационных работах, должны храниться в отдельной таре с соответствующими надписями в специально отведенном месте.

8.2.3 Помещение для консервации должно быть оборудовано приточно-вытяжной вентиляцией.

8.2.4 **ЗАПРЕЩАЕТСЯ** по окончании оставлять консервационные материалы на месте консервации.

8.3 Консервация

8.3.1 К консервации допускаются полностью укомплектованное исправное изделие, прошедшее ТО-1.

8.3.2 Проверьте состояние лакокрасочных покрытий наружных поверхностей, при необходимости, восстановите их.

8.3.3 Произведите консервацию неокрашенных металлических частей изделия смазкой ПВК (пушечная).

8.3.4 Просушите изделие обдувом теплым (не более 90 °С) воздухом.

8.3.5 Оберните каждую сборочную единицу изделия пленкой ПВХ и уложите в специальные гнезда укладочного ящика.

8.3.6 Расфасуйте высушенный силикагель в мешки весом не более 0,05 кг и равномерно распределите по объему укладочного ящика.

8.3.7 На законсервированное изделие повесить табличку с указанием даты консервации.

8.3.8 Укладочный ящик упакуйте в картонную коробку в соответствии с разделом 12 настоящего руководства.

8.3.9 Сделайте соответствующую запись в формуляре изделия.

8.4 Расконсервация

8.4.1 Снять с неокрашенных металлических поверхностей консервационную смазку, промыть растворителем или уайт - спиритом, затем техническим спиртом протереть чистой ветошью.

8.4.2 Проветрить изделие и упаковку, включив вентиляцию на время не менее 30 мин.

8.4.3 Провести ТО-1.

8.4.4 Сделайте соответствующую запись в формуляре изделия.

9 Ремонт антенн

9.1 Ремонт антенн производит предприятие изготовитель.

9.2 Характерные неисправности и методы устранения

Таблица 3 - Характерные неисправности и методы их устранения

Неисправность	Вероятная причина	Метод устранения
Режим приёма		
При соединении антенны с прибором с помощью измерительного кабеля нет отклика сигнала ВЧ на анализаторе.	Недостаточный уровень ВЧ сигнала на входе измерительной антенны.	Проверить установки параметров на анализаторе спектра или проверить антенну по тестовому сигналу или сигналу с известным достаточным уровнем.
	Поврежден СВЧ кабель из комплекта измерительного прибора	Проверить измерительный кабель, в случае неисправности заменить.
	Нет совпадения оптической и электрической оси антенны с источником сигнала	Необходимо направить измерительную и излучающую антенны таким образом, чтобы оптическая и электрическая ось совпали. При этом необходимо учитывать направления поляризации приёмника и источника.
Режим передачи		
При соединении антенны с генератором (усилителем мощности) ВЧ с помощью измерительного кабеля нет отклика сигнала ВЧ на приёмном устройстве.	Недостаточный уровень ВЧ сигнала на входе измерительной антенны.	Проверить установки параметров на генераторе (усилителе мощности) ВЧ, или проверить установки параметров на приёмном устройстве.
	Поврежден СВЧ кабель из комплекта измерительного прибора	Проверить измерительный кабель, в случае неисправности заменить.
	Нет совпадения оптической и электрической оси антенны с источником сигнала	Необходимо направить измерительную и излучающую антенны таким образом, чтобы оптическая и электрическая ось совпали. При этом необходимо учитывать направления поляризации источника и приёмника.

10 Хранение

10.1 На хранение ставится полностью укомплектованное изделие.

10.2 Установлены следующие сроки хранения изделия:

- в складских условиях до 10 лет;
- в полевых условиях до 5 лет.

10.3 При постановке антенны на краткосрочное хранение на срок не более 3-х месяцев в складских условиях проведите очередное ТО-1.

10.4 При постановке антенны на длительное хранение (более 3-х месяцев) либо на краткосрочное хранение в полевых условиях проведите очередное ТО-1 и консервацию.

10.5 При хранении в не отапливаемом помещении хранение осуществляется в тарных ящиках, накрытых брезентом, при следующих условиях:

- диапазон температуры окружающего воздуха от 213 (минус 60 °С) до 323 К (плюс 50 °С);
- относительная влажность воздуха 98 % при температуре 35 °С.

10.6 Складское хранение изделия в отапливаемых хранилищах осуществляется при следующих условиях:

- диапазон температуры окружающего воздуха от 278 (5 °С) до 313 К (40 °С);
- относительная влажность воздуха 80 % при температуре 25 °С;
- в помещении для хранения не должно быть пыли, паров кислот, щелочей, а также газов, вызывающих коррозию.

11 Транспортирование

11.1 Транспортирование упакованных в тарные ящики изделий производится всеми видами транспорта при условии защиты от прямого воздействия атмосферных осадков и пыли.

11.2 Тарные ящики с упакованными изделиями должны быть укреплены на транспортных средствах так, чтобы была исключена возможность их смещений и соударений.

11.3 Положение ящиков определяется надписью «ВЕРХ». В случае транспортирования изделия на открытых автомашинах ящики должны быть накрыты брезентом. Погрузка и выгрузка должны производиться с соблюдением мер предосторожности, определенных на каждом ящике.

11.4 Изделие должно транспортироваться в условиях, не превышающих заданных предельных условий: температура воздуха от минус 60 до плюс 50 °С, относительная влажность воздуха до 98 % при температуре 35 °С.




12 Тара и упаковка

12.1 При упаковке все сборочные единицы комплекта антенны должны быть очищены от пыли и грязи и насухо протерты. Затем сборочные единицы согласно описи укладки укладываются в укладочный ящик и прокладываются материалами, предохраняющими от повреждения.

12.2 Техническая документация укладывается в укладочный ящик в пакете из ПВХ поверх изделия.

12.3 Укладочный ящик после укладки комплекта антенны закрывают и на противоположные стороны устанавливают пломбы.

12.4 При необходимости дальнейшего транспортирования комплекта укладочный ящик помещается в картонную упаковку. Внутренние размеры картонной упаковки должны превышать соответствующие размеры укладочного ящика не менее, чем на 20 мм. Картонная упаковка внутри выкладывается водонепроницаемой бумагой или ПВХ пленкой таким образом, чтобы концы бумаги (пленки) были выше краев ящика на величину большую половины длины и ширины ящика. Укладочный ящик оборачивают в пленку ПВХ с воздушными амортизирующими полостями не менее 3-х слоев и укладывают в картонную упаковку. При необходимости, свободное пространство между укладочным ящиком и стенками картонной упаковки заполняют уплотнителем. Под крышку картонной упаковки укладывают упаковочный лист. На противоположные стороны картонной упаковки наклеивают контрольные этикетки (пломбы).

12.5 На верхнюю часть картонной упаковки и на боковые стороны наносятся основные, дополнительные и информационные знаки:    по ГОСТ 14192-96.

13 Маркировка

13.1 Антенны маркируются путем размещения этикетки/шильдика.

13.2 На этикетки/шильдики наносится следующая обязательная информация:

- товарный знак предприятия-изготовителя;
- заводской номер изделия;

13.3 Необходимость в пломбировании антенны отсутствует.