

УТВЕРЖДАЮ

Первый заместитель генерального
директора - заместитель по научной работе
ФГУП «ВНИИФТРИ»

А.Н. Щипунов



11 2019 г.

**Рабочие эталоны для поверки измерительных антенн
П1-139/1, П1-139/2, П1-139/3, П1-139/4, П1-139/5, П1-139/6**

**Методика поверки
КНПР.464316.024-01 МП**

р.п. Менделеево
2019 г.

Содержание

1 Вводная часть	3
2 Операции поверки	3
3 Средства поверки	3
4 Требования к квалификации поверителей	4
5 Требования безопасности	4
6 Условия поверки	4
7 Подготовка к проведению поверки	4
8 Проведение поверки	5
8.1 Внешний осмотр	5
8.2 Опробование	5
8.3 Определение КСВН	6
8.4 Определение коэффициента усиления	6
8.5 Определение относительной погрешности коэффициента усиления	9
8.6 Проверка погрешности коэффициента усиления	10
9 Оформление результатов поверки	10

1 ВВОДНАЯ ЧАСТЬ

1.1 Настоящая методика поверки (далее – МП) устанавливает методы и средства первичной и периодической поверок рабочих эталонов для поверки измерительных антенн П1-139/1, П1-139/2, П1-139/3, П1-139/4, П1-139/5, П1-139/6 (далее – рабочие эталоны П1-139/х), изготавливаемых акционерным обществом «СКАРД-Электроникс» (АО «СКАРД-Электроникс»), г. Курск.

1.2 Первичной поверке подлежат рабочие эталоны П1-139/х, выпускаемые из производства и выходящие из ремонта.

Периодической поверке подлежат рабочие эталоны П1-139/х, находящиеся в эксплуатации и на хранении.

1.3 Интервал между поверками 2 (два) года.

2 ОПЕРАЦИИ ПОВЕРКИ

2.1 При проведении поверки рабочих эталонов П1-139/х должны быть выполнены операции, указанные в таблице 1.

Таблица 1 – Операции поверки рабочих эталонов П1-139/х

Наименование операции	Пункт МП	Проведение операций при	
		первичной поверке	периодической поверке
Внешний осмотр	8.1	да	да
Опробование	8.2	да	да
Определение КСВН	8.3	да	да
Определение коэффициента усиления	8.4	да	да
Определение относительной погрешности коэффициента усиления	8.5	да	нет
Проверка погрешности коэффициента усиления	8.6	нет	да

2.2 Не допускается проведение поверки отдельных измерительных каналов или отдельных автономных блоков или меньшего числа измеряемых величин или на меньшем числе поддиапазонов измерений.

3 СРЕДСТВА ПОВЕРКИ

3.1 При проведении поверки рабочих эталонов П1-139/х должны быть применены средства измерений, указанные в таблице 2.

Таблица 2 – Средства измерений для поверки рабочих эталонов П1-139/х

Пункт МП	Наименование и тип (условное обозначение) основного или вспомогательного средства поверки; обозначение нормативного документа, регламентирующего технические требования, и (или) метрологические и основные технические характеристики средства поверки
8.2, 8.3	Анализатор электрических цепей векторный ZVA50; диапазон частот от 0,01 до 50 ГГц, диапазон измерений модуля коэффициента передачи $\Delta S_{21} $ и $\Delta S_{12} $ в диапазоне частот от 3,95 до 40,0 ГГц — от +15 до -70 дБ, пределы допускаемой абсолютной погрешности измерений модуля коэффициента передачи в диапазоне частот от 3,95 до 40,0 ГГц — $\pm(0,2 - 1,0)$ дБ, диапазон измерений модуля коэффициента отражения $ S_{11} $ и $\Delta S_{22} $ в диапазоне частот от 3,95 до 40,0 ГГц — от +10 до -35 дБ, пределы допускаемой абсолютной погрешности измерений модуля коэффициента отражения $\pm(0,4 - 3,0)$ дБ

Продолжение таблицы 2

Пункт МП	Наименование и тип (условное обозначение) основного или вспомогательного средства поверки; обозначение нормативного документа, регламентирующего технические требования, и (или) метрологические и основные технические характеристики средства поверки
8.4	Генератор сигналов SMB100A с опцией B140; диапазон частот от 100 кГц до 40 ГГц, пределы допускаемой относительной погрешности установки частоты $\pm 1 \cdot 10^{-7}$, диапазон установки значений уровня выходного сигнала на нагрузке 50 Ом от -120 до +8 дБ [отн. 1 мВт], пределы допускаемой погрешности установки уровня выходного сигнала $\pm(0,7 - 1,2)$ дБ
8.4	Ваттметр поглощаемой мощности СВЧ NRP40S; диапазон частот от 50 МГц до 40 ГГц, диапазон измерений мощности от -70 до +20 дБ [отн. 1 мВт], КСВН входа не более 1,4, пределы допускаемой относительной погрешности измерений мощности при доверительной вероятности 95 % $\pm(2,5 - 5,0)$ %
8.4	Дальномер лазерный Leica DISTO D510; диапазон измерений расстояний от 0,05 до 200 м, допускаемая СКП измерений расстояний (до 10 м) 1,0 мм

3.2 Допускается использовать аналогичные средства поверки, которые обеспечат измерение соответствующих параметров с требуемой точностью.

3.3 Допускается для определения коэффициента усиления (п. 8.4 МП) использовать средства измерений коэффициента усиления, обеспечивающие допускаемую погрешность измерений в пределах $\pm 7,0$ % ($\pm 0,3$ дБ).

3.4 Средства поверки должны быть исправны, поверены и иметь действующие свидетельства о поверке.

4 ТРЕБОВАНИЯ К КВАЛИФИКАЦИИ ПОВЕРИТЕЛЕЙ

4.1 Поверка должна осуществляться лицами с высшим или средним техническим образованием, аттестованными в качестве поверителей в установленном порядке и имеющим квалификационную группу электробезопасности не ниже второй.

4.2 Перед проведением поверки поверитель должен предварительно ознакомиться с руководством по эксплуатации на поверяемый рабочий эталон П1-139/х.

5 ТРЕБОВАНИЯ БЕЗОПАСНОСТИ

5.1 При проведении поверки необходимо соблюдать требования безопасности, регламентируемые Межотраслевыми правилами по охране труда (правила безопасности) ПОТ Р М-016-2001, РД 153-34.0-03.150-00, а также требования безопасности, приведённые в руководстве по эксплуатации на поверяемый рабочий эталон П1-139/х и руководствах по эксплуатации на средства поверки.

5.2 Средства поверки должны быть надёжно заземлены в соответствии с документацией.

5.3 Размещение и подключение измерительных приборов разрешается производить только при выключенном питании.

6 УСЛОВИЯ ПОВЕРКИ

6.1 При проведении поверки должны соблюдаться условия, приведённые в таблице 3.

Таблица 3 – Условия проведения поверки

Влияющая величина	Значение
Температура окружающего воздуха, °С	от 15 до 25
Относительная влажность окружающего воздуха, %	от 30 до 70
Атмосферное давление, мм рт. ст.	от 630 до 795

7 ПОДГОТОВКА К ПРОВЕДЕНИЮ ПОВЕРКИ

7.1 Перед проведением операций поверки необходимо произвести подготовительные работы, оговоренные в руководстве по эксплуатации на поверяемый рабочий эталон П1-139/х и в руководствах по эксплуатации применяемых средств поверки.

8 ПРОВЕДЕНИЕ ПОВЕРКИ

8.1 Внешний осмотр

8.1.1 Внешний осмотр поверяемого рабочего эталона П1-139/х проводить визуально.

При этом проверить:

- комплектность, маркировку и пломбировку;
- отсутствие видимых механических повреждений поверяемого рабочего эталона П1-139/х, влияющих на ее нормальную работу;
- чистоту и отсутствие видимых повреждений входного ВЧ соединителя;
- состояние лакокрасочных покрытий и четкость маркировок.

8.1.2 Проверку комплектности рабочих эталонов П1-139/х проводить сличением действительной комплектности с данными, приведенными в п. 5.1 формуляров рабочих эталонов: П1-139/1 (КНРП.464316.024-01 ФО), П1-139/2 (КНРП.464316.023-02 ФО), П1-139/3 (КНРП.464316.019-03 ФО), П1-139/4 (КНРП.464316.020-04 ФО), П1-139/5 (КНРП.464316.021-05 ФО) и П1-139/6 (КНРП.464316.022-01 ФО).

Проверку маркирования и пломбирования (наклейки) рабочих эталонов П1-139/х производить путем внешнего осмотра и сличением с данными, приведенными в разделе 13 документа «Рабочие эталоны для поверки измерительных антенн П1-139/1, П1-139/2, П1-139/3, П1-139/4, П1-139/5, П1-139/6. Руководство по эксплуатации КНРП.464316.024-01 РЭ».

8.1.3 Результаты внешнего осмотра считать положительными, если:

- комплектность поверяемого рабочего эталона П1-139/х соответствует п. 5.1 его формуляра;
- маркировка и пломбировка (наклейка) поверяемого рабочего эталона П1-139/х соответствует разделу 13 КНРП.464316.024-01 РЭ;
- входной ВЧ соединитель поверяемого рабочего эталона П1-139/х не имеет механических повреждений;
- отсутствуют видимые механические повреждения поверяемого рабочего эталона П1-139/х, влияющие на его работу.

В противном случае результаты внешнего осмотра считать отрицательными и последующие операции поверки не проводить.

8.2 Опробование

8.2.1 Присоединить ваттметр поглощаемой мощности СВЧ NRP40S к коаксиальному соединителю поверяемого рабочего эталона П1-139/х.

8.2.2 Результаты проверки работоспособности считать положительными, если поверяемый рабочий эталон П1-139/х может быть подключен к коаксиальным соединителям измерительных приборов и трактов.

В противном случае результаты опробования считать отрицательными и последующие операции поверки не проводить.

8.3 Определение КСВН

8.3.1 КСВН входа рабочих эталонов П1-139/х проводить относительно волнового сопротивления 50 Ом.

8.3.2 Измерение КСВН проводить с применением анализатора цепей векторного ZVA50 (далее – ZVA50) в соответствии с руководством по его эксплуатации.

8.3.3 Измерения проводить в режиме панорамного обзора на частотах:

- для П1-139/1 от 3,95 до 5,85 ГГц включ. с шагом не более 0,05 ГГц;
- для П1-139/2 от 5,85 до 8,20 ГГц включ. с шагом не более 0,05 ГГц;
- для П1-139/3 от 8,20 до 12,40 ГГц включ. с шагом не более 0,1 ГГц;
- для П1-139/4 от 12,40 до 18,00 ГГц включ. с шагом не более 0,2 ГГц;
- для П1-139/5 от 18,00 до 26,50 ГГц включ. с шагом не более 0,3 ГГц;
- для П1-139/6 от 26,50 до 40,00 ГГц включ. с шагом не более 0,5 ГГц.

8.3.4 При измерении КСВН испытуемый рабочий эталон П1-139/х ориентировать в сторону, свободную от отражающих предметов и на удалении от них не менее 3 м.

8.3.5 Включить ZVA50. Установить выходную мощность сигнала в ZVA50 равную минус 10 дБ (отн. 1 мВт).

В соответствии с руководством по эксплуатации ZVA50 выполнить калибровку по выходу кабеля соединительного, используемого для подключения антенны, в частотном диапазоне, который будет использоваться в соответствии с п. 8.3.3, с шагом 0,05 ГГц.

Подключить поверяемый рабочий эталон П1-139/х к ZVA50 с помощью кабеля соединительного.

Выбрать кнопкой «Meas» режим измерений S_{11} , формат измерений «Format» – измерение КСВН, в зоне «Scale» масштаб измерений «Autoscale All».

8.3.6 В соответствии с руководством по эксплуатации ZVA50 провести измерение КСВН.

Результаты измерений зафиксировать в рабочем журнале.

8.3.7 Результаты поверки считать положительными, если значения КСВН в диапазоне рабочих частот не превышают 1,5.

В противном случае результаты поверки считать отрицательными и последующие операции поверки не проводить.

8.4 Определение коэффициента усиления

8.4.1 Измерения проводить в помещении, оборудованном радиопоглощающими щитами, имеющем размеры не менее (6×12) м и высоту потолка не менее 4 м. В зоне измерений не допускается нахождение предметов, имеющих отражающие металлические поверхности.

Для измерений коэффициента усиления использовать две вспомогательные антенны (рупор № 1 и рупор № 2), имеющие следующие характеристики:

– диапазон рабочих частот, соответствующий диапазону рабочих частот поверяемой антенны (допускается перекрывать рабочих частот поверяемой антенны двумя парами вспомогательных антенн);

– тип антенн – пирамидальный рупор с коаксиальным соединителем (волноводно-коаксиальным переходом) типа SMA (розетка), или 3,5 мм (розетка), или 2,92 мм (розетка), или другого типа с присоединённым переходом на один из вышеперечисленных типов;

– КСВН входа не более 1,5;

– площадь апертуры вспомогательной антенны должна отличаться от площади поверяемой антенны не более чем в 2 раза в большую или меньшую сторону.

8.4.2 Измерения проводить на частотах:

- 3,95; 4,1; 4,3; 4,5; 4,7; 4,9; 5,1; 5,3; 5,5; 5,7 и 5,85 ГГц для П1-139/1;
- 5,85; 6,1; 6,4; 6,7; 7,0; 7,3; 7,6; 7,9 и 8,2 ГГц для П1-139/2;
- 8,2; 8,5; 8,8; 9,2; 9,6; 10,0; 10,4; 10,8; 11,2; 11,6; 12,0 и 12,40 ГГц для П1-139/3;
- 12,4; 12,5; 13,0; 13,5; 14,0; 14,5; 15,0; 15,5; 16,0; 16,5; 17,0; 17,5 и 18,0 ГГц для П1-139/4;
- 18,0; 18,5; 19,0; 19,5; 20,0; 20,5; 21,0; 21,5; 22,0; 22,5; 23,0; 23,5; 24,0; 24,5; 25,0; 25,5; 26,0 и 26,5 ГГц для П1-139/5;
- 26,5; 27,0; 28,0; 29,0; 30,0; 31,0; 32,0; 33,0; 34,0; 35,0; 36,0; 37,0; 38,0; 39,0 и 40,0 ГГц для П1-139/6.

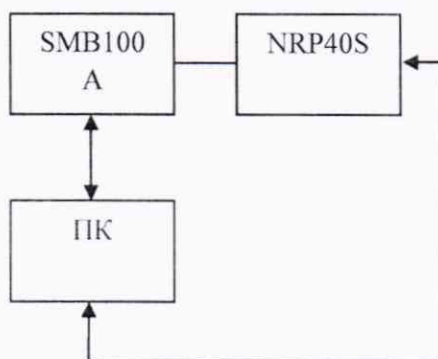
8.4.3 Для проведения калибровки (измерений мощности на входе излучающей антенны) соединить приборы в соответствии со схемой, приведенной на рисунке 1.

8.4.4 Подготовить средства измерений к работе в соответствии с руководствами по их эксплуатации, продолжительность прогрева должна составлять не менее 20 минут.

Установить на генераторе сигналов SMB100A выходную мощность сигнала равную 0 дБ (отн. 1 мВт) и требуемую частоту сигнала. Генератор сигналов SMB100A присоединить к рупору № 1 с использованием фазостабильной кабельной сборки.

Ваттметр поглощаемой мощности установить в режим измерений с параметрами:

- количество усреднений 4;
- апертура 0,5 мс.



SMB100A – генератор сигналов SMB100A;

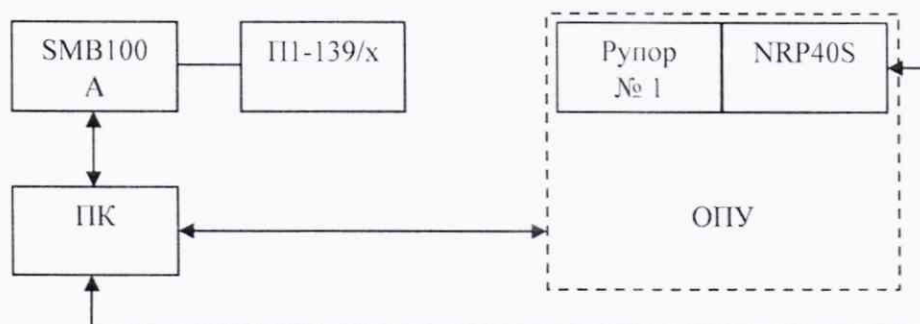
NRP40S – ваттметр поглощаемой мощности СВЧ NRP40S;

ПК – персональный компьютер

Рисунок 1 – Схема соединений при калибровке

8.4.5 Присоединить ваттметр к соединителю кабельной сборки, подключаемому к входу излучающей антенны (П1-139/х), используя коаксиальный адаптер. Зафиксировать подводимую к антенне мощность P_r на каждой частоте измерений.

8.4.6 Для проведения измерений соединить приборы в соответствии со схемой, приведенной на рисунке 2.



ОПУ – опорно-поворотное устройство

Рисунок 2 – Схема соединений при измерениях коэффициента усиления

Рабочий эталон П1-139/х и рупор № 1 установить на ОПУ (треноги), имеющие возможность настройки по углам азимута, места и крена. Рупор № 1 должен быть установлен на ОПУ, обеспечивающее продольное перемещение, обе антенны должны находиться на линии визирования, совпадающей с направлением перемещения ОПУ.

Установить рабочий эталон П1-139/х и рупор № 1 визуально в горизонтальное положение с вертикальной плоскостью поляризации. Вращая антенны поочередно в плоскостях азимута, угла места и крена добиться положений, обеспечивающих максимальное значение измеряемой ваттметром мощности сигнала.

Расстояние d (D) между раскрывами антенн установить в соответствии с таблицей 4. Расстояние между антеннами контролировать при помощи дальномера лазерного Leica DISTO D510 путём прикладывания тыльной части дальномера к раскрыву излучающей антенны и измерения дальности до мишени, совмещённой с раскрывом приёмной антенны.

Таблица 4 – Расстояние между раскрывами антенн

Рабочий эталон	Начальное расстояние R_{\min} , м	Конечное расстояние R_{\max} , м	Шаг по расстоянию ΔR , м, не более
П1-139/1	$2,4 \pm 0,1$	$7,2 \pm 0,2$	0,031
П1-139/2	$2,3 \pm 0,1$	$6,9 \pm 0,2$	0,021
П1-139/3	$2,3 \pm 0,1$	$7,0 \pm 0,2$	0,015
П1-139/4	$1,9 \pm 0,1$	$5,6 \pm 0,2$	0,010
П1-139/5	$1,2 \pm 0,05$	$3,7 \pm 0,1$	0,007
П1-139/6	$1,2 \pm 0,05$	$3,6 \pm 0,1$	0,005

Схема установки и перемещения антенн показана на рисунке 3.

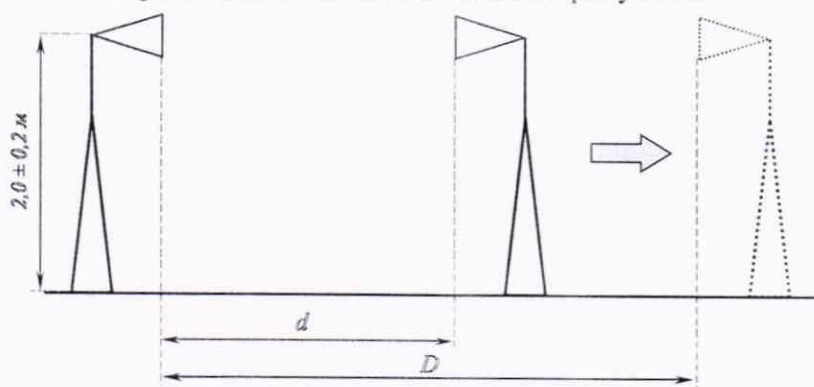


Рисунок 3 – Схема установки и перемещения

8.4.7 Перемещать приёмную антенну (рупор № 1) в диапазоне расстояний от R_{\min} до R_{\max} с шагом не более ΔR фиксируя в каждой точке R_i значение мощности P_i на каждой частоте измерений.

8.4.8 Рассчитать зависимость измеренного произведения коэффициентов усиления рабочего эталона П1-139/х и рупора № 1 от расстояния по формуле (1):

$$G12_i = P_i - P_r + 20 \cdot \lg \left[\frac{4 \cdot \pi \cdot f \cdot R_i}{c} \right], \quad (1)$$

где f – частота, Гц;

c – скорость света в вакууме, м/с.

Используя программные пакеты типа Microsoft Excel, MathCad, MatLAB или др. аппроксимировать зависимость произведения коэффициентов усиления G_{12} , от расстояния R полиномом вида:

$$W(R) = G_0 + \frac{G_1}{R} + \frac{G_2}{R^2}. \quad (2)$$

Зафиксировать полученное значение произведения коэффициентов усиления для дальней зоны $G_{12}' = G_0$ для каждой частоты.

8.4.9 Взамен рупора № 1 установить рупор № 2. Повторить операции п.п. 8.4.6 – 8.4.8.

Зафиксировать значение произведения коэффициентов усиления G_{13}' для каждой частоты.

8.4.10 Взамен рабочего эталона П1-139 № 1 установить рупор № 1. Повторить операции п.п. 8.4.6 – 8.4.8.

Зафиксировать значение произведения коэффициентов усиления G_{23}' для каждой частоты.

8.4.11 Рассчитать значения коэффициента усиления рабочего эталона П1-139/х G в децибелах на каждой частоте по формуле (3):

$$G = G_{12}' + G_{13}' - G_{23}'. \quad (3)$$

8.4.12 Результаты поверки считать положительными, если значения коэффициентов усиления в диапазоне рабочих частот составляют:

- для рабочего эталона П1-139/1 не менее 19,0 дБ;
- для рабочего эталона П1-139/2 не менее 21,0 дБ;
- для рабочего эталона П1-139/3 не менее 22,0 дБ;
- для рабочего эталона П1-139/4 не менее 23,0 дБ;
- для рабочего эталона П1-139/5 не менее 22,0 дБ;
- для рабочего эталона П1-139/6 не менее 23,0 дБ.

В противном случае результаты поверки считать отрицательными и последующие операции поверки не проводить.

При положительных результатах первичной поверки полученные значения G зафиксировать в разделе «Поверка» формуляра поверяемого рабочего эталона П1-139/х

8.5 Определение относительной погрешности коэффициента усиления

8.5.1 Рассчитать значения относительной погрешности коэффициента усиления δ_G рабочего эталона П1-139/х по формуле (4):

$$\delta_G = \pm 1,1 \cdot \sqrt{\delta_{NRP}^2 + 0,5 \cdot \delta_{\text{совл.}}^2 + \delta_{\text{отр.}}^2 + \delta_{ДЗ}^2 + \delta_{П}^2 + \delta_{\text{юст.}}^2}. \quad (4)$$

где δ_{NRP} – пределы допускаемой относительной погрешности измерений отношений мощности, составляющие 2,5 % в диапазоне частот от 3,95 до 18,0 ГГц включ. и 4,0 % в диапазоне частот св. 18,0 до 40,0 ГГц включ.;

$\delta_{\text{совл.}}$ – погрешность, в %, обусловленная рассогласованием СВЧ трактов, определяемая по формуле (5):

$$\delta_{\text{совл.}} = \left[\frac{K-1}{K+1} \right]^2 \cdot 100, \quad (5)$$

где K – максимальное значение КСВН, измеренного в п. 5.3;

$\delta_{\text{отр.}}$ – неисключённая погрешность, обусловленная наличием побочных переотражений электромагнитных волн, принимаемая равной 1,0 %;

$\delta_{ДЗ}$ – неисключённая погрешность, обусловленная конечностью расстояния между антеннами, принимаемая равной 0,5 %;

δ_{II} – погрешность, в %, обусловленная поляризационными искажениями, определяемая по формуле (6):

$$\delta_{II} = \left[\left(1 + 10^{0,1P} \right)^2 - 1 \right] \cdot 100, \quad (6)$$

где P – предельный уровень кроссполяризационной составляющей, равный минус 25 дБ;

$\delta_{юст.}$ – погрешность, обусловленная неточностью юстировки антенн и другими причинами, принимаемая равной 0,5 %.

8.5.2 Результаты поверки считать положительными, если значения относительной погрешности δ_G находятся в пределах $\pm 7,0$ %.

В противном случае результаты поверки считать отрицательными.

8.6 Проверка погрешности коэффициента усиления

8.6.1 Рассчитать значения относительной погрешности коэффициента усиления δ_G^f , в %, по формуле (7):

$$\delta_G^f = \left(10^{0,1(G^f - G_{\phi}^f)} - 1 \right) \cdot 100, \quad (7)$$

G_{ϕ}^f – значения коэффициента усиления, полученные при первичной поверке, дБ;

G^f – значения коэффициента усиления, полученные при выполнении п. 8.4 МП, дБ;

f_i – частоты, на которых проводились измерения, ГГц.

8.6.2 Результаты поверки считать положительными, если значения относительной погрешности находятся в пределах $\pm 7,0$ %.

В противном случае результаты поверки считать отрицательными.

9 ФОРМЛЕНИЕ РЕЗУЛЬТАТОВ ПОВЕРКИ

9.1 Рабочий эталон П1-139/х признаётся годным, если результаты поверки по всем пунктам таблицы 1 положительные.

9.2 На рабочий эталон П1-139/х, который признан годным, выдается свидетельство о поверке установленной формы.

Знак поверки наносить в виде наклейки или оттиска поверительного клейма на свидетельство о поверке.

9.3 Рабочий эталон П1-139/х, имеющий отрицательные результаты поверки, в обращение не допускается и на него выдается извещение о непригодности к применению с указанием причин забракования.

Начальник НИО-1 ФГУП «ВНИИФТРИ»

Заместитель начальника НИО-1 ФГУП «ВНИИФТРИ»

О.В. Каминский

А.В. Титаренко