



**АНТЕННЫ ПРИЕМО-ПЕРЕДАЮЩИЕ
МАГНИТНОГО И ЭЛЕКТРИЧЕСКОГО ПОЛЯ
КОМБИНИРОВАННЫЕ
П6-319, 319М**

КНПР.464639.009

РУКОВОДСТВО ПО ЭКСПЛУАТАЦИИ

КНПР.464639.009 РЭ

СОДЕРЖАНИЕ

	Стр.
Введение	3
1 Нормативные ссылки	3
2 Сокращения	3
3 Требования безопасности	4
4 Описание антенны и принципов работы.....	4
4.1 Описание антенны	4
4.2 Назначение	5
4.3 Состав антенны	6
4.4 Технические характеристики	6
5 Подготовка антенны к использованию	8
5.1 Эксплуатационные ограничения.....	8
5.2 Подготовка к работе	8
5.3 Определение напряжённости электрического или магнитного поля.....	8
5.4 Работа антенны в режиме излучения.....	9
6 Поверка антенн.....	10
7 Техническое обслуживание	10
8 Консервация.....	10
9 Ремонт антенны	11
10 Хранение.....	12
11 Транспортирование	12
12 Тара и упаковка	12
13 Маркировка и пломбирование.....	13

Введение

Настоящее руководство по эксплуатации предназначено для ознакомления пользователей с устройством и правилами эксплуатации антенн приёмо-передающих магнитного и электрического поля комбинированных Пб-319, Пб-319М.

При изучении и работе с антеннами приёмо-передающими магнитного и электрического поля комбинированными Пб-319, Пб-319М следует руководствоваться формуляром КНПР.464639.009 ФО, КНПР.464639.010, настоящим руководством по эксплуатации, графиком зависимости коэффициента калибровки от частоты, полученным по результатам поверки антенн.

Свидетельство об утверждении типа антенн приёмо-передающих магнитного и электрического поля комбинированных Пб-319, Пб-319М, RU.C.A № 86146-22. Зарегистрировано в Федеральном информационном фонде по обеспечению единства измерений под номером 188138.

Авторские права на изделие принадлежат АО «СКАРД - Электроникс»:

- все конструктивные и схематические решения, примененные в изделиях, являются интеллектуальной собственностью АО «СКАРД - Электроникс».
- любое копирование, или применение использованных в изделии схемотехнических и конструктивных решений, а также использование изделия в качестве базовой технологии для разработки аналогичных изделий не допускается.

1 Нормативные ссылки

В настоящем РЭ использованы ссылки на следующие стандарты:

- ГОСТ 12.3.019-80 Система стандартов безопасности труда. Испытания и измерения электрические. Общие требования безопасности
- ГОСТ 14192-96 Маркировка грузов
- ГОСТ 22261-94 Средства измерений электрических и магнитных величин. Общие технические условия
- ГОСТ Р 51350-99 Безопасность электрических контрольно-измерительных приборов и лабораторного оборудования. Общие требования
- Приказ 1815 «Об утверждении Порядка проведения поверки средств измерений, требования к знаку поверки и содержанию свидетельства о поверке».
- ГОСТ РВ 51914-2002 Элементы соединения СВЧ трактов электронных измерительных приборов. Присоединительные размеры;
- ГОСТ 12.2.091 Межгосударственный стандарт. Безопасность электрического оборудования для измерения, управления и лабораторного применения;
- ГОСТ 26104 Средства измерений электронные. Технические требования в части безопасности. Методы испытаний;
- ГОСТ 18300-87 Спирт этиловый ректификованный технический. Технические условия.

2 Сокращения

- КО - контрольный осмотр;
- КСВН – коэффициент стоячей волны по напряжению;
- НМ – нормы расхода материалов;
- ПВХ –поливинилхлорид;
- РЭ – руководство по эксплуатации;
- СВЧ – сверхвысокая частота, сверхвысокочастотный (прибор/компонент);
- ТЗ – техническое задание;
- ТО - техническое обслуживание;
- ФО – формуляр;
- НМП - напряжение магнитного поля.

3 Требования безопасности

3.1 Эксплуатация и обслуживание антенны должно осуществляться персоналом, прошедшим специальную подготовку и изучившим требования безопасности по ГОСТ 22261, ГОСТ 12.2.091, ГОСТ Р 51350-99, инструкцию по правилам и мерам безопасности и прошедшие инструктаж на рабочем месте.

3.2 Запрещается проведение измерений при отсутствии или неисправности заземления аппаратуры, используемой совместно с антенной.

3.3 При проведении измерений необходимо руководствоваться «Санитарно-эпидемиологическими правилами и нормативами СанПиН 2.2.4.1191-03 Электромагнитные поля в производственных условиях», «Правилами эксплуатации и безопасности обслуживания электроустановок промышленных предприятий» и «Инструкцией по защите личного состава от воздействия электромагнитных полей, создаваемых радиотехническими средствами» № 4/88.

3.4 Обслуживающий персонал должен иметь группу по электробезопасности не ниже третьей согласно «Межотраслевым правилам по охране труда (правила безопасности) при эксплуатации электроустановок «ПОТ РМ-016-2001 РД 153-34.0-03.150-00».

3.5 Все внешние элементы приборов и источников электропитания, находящиеся под напряжением, превышающим 36 В по отношению к корпусу, должны иметь защиту от случайных прикосновений во время действия прибора в нормальных условиях, а под напряжением свыше 500 В – предупреждающее обозначение. Сопротивление изоляции электропроводки установок и электросети помещения должно соответствовать установленным нормам.

3.6 Во избежание несчастных случаев необходимо строго соблюдать:

- указания по технике безопасности, изложенные в руководстве по эксплуатации антенны;
- указания предупреждающих надписей;
- правила электробезопасности;
- временные санитарные правила при работе с генераторами сантиметровых волн;
- правила пожарной безопасности.

Рабочее место должно проветриваться.

3.7 Для предохранения работающего персонала от воздействия опасных и вредных производственных факторов необходимо:

- соединить корпусные клеммы всех средств измерения с шиной заземления;
- пользоваться инструментом только с изолированными ручками;
- производить пайку, осмотр и ремонт только при отключенном напряжении питания;
- отсоединять и присоединять кабели питания при выключенном напряжении питания;
- отключать напряжения питания при уходе с рабочего места и после окончания работы.

4 Описание антенны и принципов работы

4.1 Описание антенны

Приём – передающая антенна магнитного и электрического поля П6-319 (далее – антенна) представляет собой комбинированную широкополосную пассивную систему и состоит из экранированной рамки, штыря и корпуса.

Антенна функционально состоит из следующих узлов:

- несимметричного вертикального вибратора с противовесом;
- эквивалента 50 Ом;
- рамочной антенны;
- переключателя «П»;

- фильтра синфазного тока фидера.

Функциональная схема антенны представлена на рис. 1.

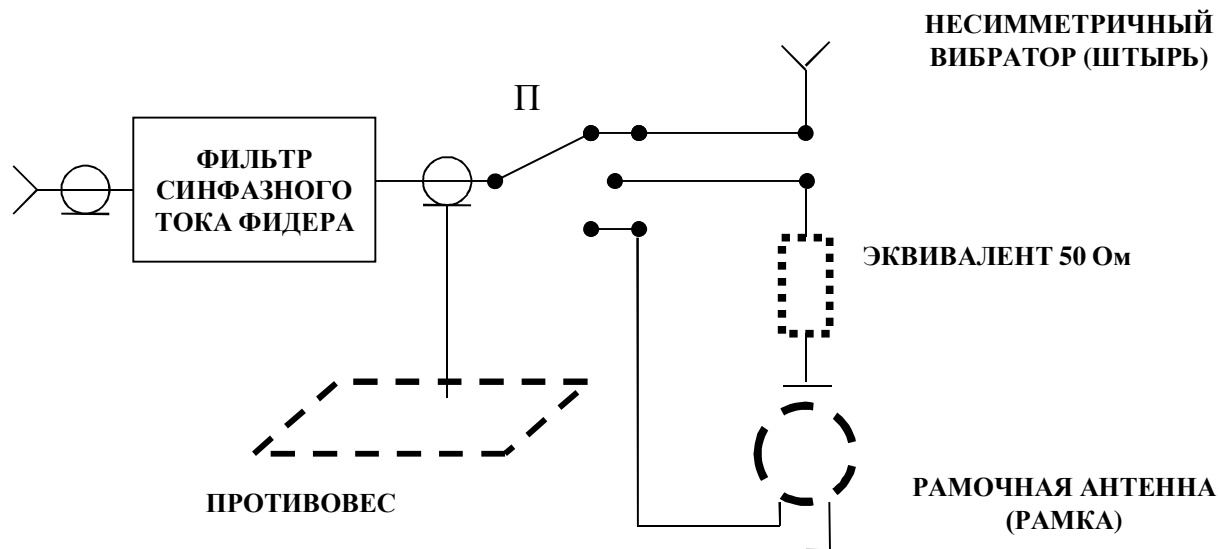


Рисунок 1. - Функциональная схема антенны.

*Элементы симметрирования и трансформирования на функциональной схеме не представлены.

Антенна имеет три режима работы:

- «Рамка» - подключена антенна магнитного поля;
- «Эквивалент» («Нагрузка») - подключена нагрузка 50 Ом;
- «Штырь» - подключена антенна электрического поля.

Антенна имеет коаксиальный ВЧ-вход с волновым сопротивлением 50 Ом – N типа. В составе антенны имеется синфазный фильтр тока и эквивалент антенны. Фильтр синфазного тока фидера ослабляет влияние длины фидера на погрешность коэффициента калибровки для несимметричного вертикального вибратора. Ослабление синфазного тока фидера составляет от 10 до 50 дБ в рабочем диапазоне антенны. Эквивалент служит для защиты генератора (усилителя мощности) в режиме излучения, или снижения наводок на приёмное устройство в режиме приёма во время паузы в работе антенны. Конструкция антенны предусматривает возможность её крепления на опору любого типа с присоединительным размером ¼". Эксплуатация антенны во всех режимах измерений и поверки проводится ТОЛЬКО В КОМПЛЕКТЕ С ПРОТИВОВЕСОМ.

Приём и передача ЭМП осуществляется во всём рабочем диапазоне частот без подстройки по частоте.

4.2 Назначение

4.2.1 Антенны приёмно-передающие магнитного и электрического поля Пб-319, Пб-319М (далее – антенны) предназначены для измерения напряженности магнитного поля в диапазоне частот от 0,009 до 30,000 МГц и предназначены:

- совместно с измерительными приёмными устройствами - для измерения напряжённости магнитного поля, параметров антенных устройств, радиопомех при решении задач электромагнитной совместимости радиоэлектронных средств в рабочем диапазоне частот;
- совместно с передающими устройствами - для излучения магнитной и электрической составляющей электромагнитного поля в рабочем диапазоне частот;
- для аттестации экранированных (безэховых) камер и помещений при исследовании характеристик НСД ПЭМИН;

- для проведения испытаний на устойчивость к электрическому и магнитному полю при разработке образцов РЭА.

Антенны могут использоваться для работы в лабораторных, заводских и полевых условиях.

4.2.2 Нормальные условия применения:

- температура окружающей среды, °С (20 ± 5);
- относительная влажность воздуха, % от 30 до 80;
- атмосферное давление кПа (мм рт. ст) от 84 до 106 (от 630 до 795).

4.2.3 Рабочие условия применения:

- температура окружающей среды, °С от минус 40 до плюс 50;
- относительная влажность воздуха не более 98 % при температуре 35 °С;
- атмосферное давление, мм рт. ст от 630 до 800.

4.3 Состав антенны

4.3.1 Состав комплекта антенны П6-319 приведен в таблице 1.

Таблица 1 Состав комплекта антенны П6-319.

п/п	Наименование	Обозначение	Количество
1	Антенна приёмно-передающая магнитного и электрического поля П6-319	КНПР.464639.009	1
<i>Документация</i>			
2	Руководство по эксплуатации*	КНПР.464639.009 РЭ	1
3	Формуляр	КНПР.464639.009 ФО	1
4	Методика поверки*	2022-mp86146-22	1
5	Нормы расхода материалов*	КНПР.464639.009 НМ	1
<i>Прочие изделия</i>			
6	Противовес	КНПР.741138.093	1
7	Короб транспортировочный*	-	1

4.3.2 Состав комплекта антенны П6-319М приведён в таблице 2.

Таблица 2 Состав комплекта антенны П6-319М

п/п	Наименование	Обозначение	Количество
8	Антенна приёмно-передающая магнитного и электрического поля П6-319М	КНПР.464639.010	1
<i>Документация</i>			
9	Руководство по эксплуатации*	КНПР.464639.009 РЭ	1
10	Формуляр	КНПР.464639.010 ФО	1
11	Методика поверки*	2022-mp86146-22	1
12	Нормы расхода материалов*	КНПР.464639.009 НМ	1
<i>Прочие изделия</i>			
13	Противовес	КНПР.741138.093	1
14	Короб транспортировочный*	-	1

*Поставляется по согласованию с Заказчиком

Ознакомиться или скачать эксплуатационную документацию на антенну Вы можете, отсканировав QR-код, размещённый на второй странице Формуляра.

4.4 Технические характеристики

4.4.1 Основные технические характеристики антенн приведены в таблице 3.

Таблица 3 Основные технические характеристики антенн

Наименование характеристики	Значение для антенны
Диапазон рабочий частот, МГц	0,009...30,000

Наименование характеристики	Значение для антенны
Коэффициент калибровки П6-319: – для электрического поля, дБ/м: – для магнитного поля, дБ/м: П6-319М: – для электрического поля, дБ/м: – для магнитного поля, дБ/м:	20-110 45-90 45-105 50-100
Пределы допускаемой погрешности (Кк), дБ	± 2
Тип выходного ВЧ соединителя	N (розетка)
Номинальное входное сопротивление, Ом	50
Масса, кг, не более: - П6-319; - П6-319М	2,5 2,2
Габаритные размеры, мм, не более: - П6-319; - П6-319М	1145x890x487 642x540x487
Высота штыря, мм, не более: - П6-319; - П6-319М	1000 500
Диаметр магнитной рамки, мм, не более: - П6-319; - П6-319М	890 540

Примечания: 1. Коэффициент калибровки антенны магнитного и электрического поля для заданной частоты определяется по графику из состава формуляра КНПР.464639.009ФО (КНПР.464639.010ФО) или из таблицы СВИДЕТЕЛЬСТВА О ПОВЕРКЕ, и может уточняться в процессе эксплуатации по результатам периодических проверок.

Внешний вид антенн П6-319, П6-319М представлен на рис. 2, 3.

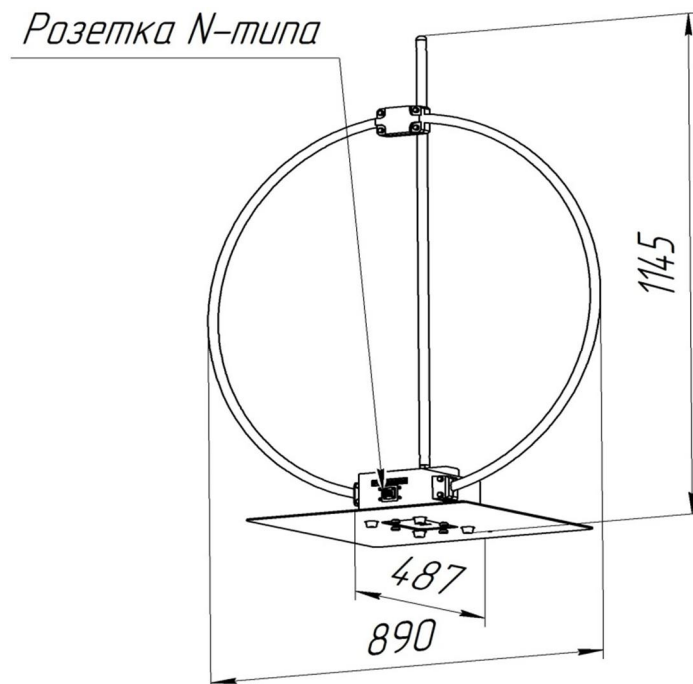


Рисунок 2 – Внешний вид антенны П6-319

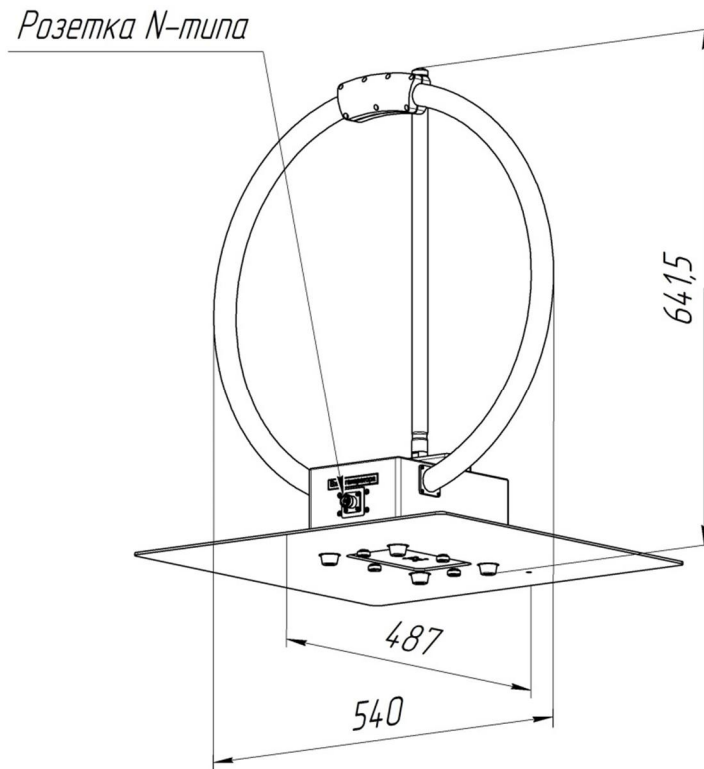


Рисунок 3 – Внешний вид антенны ПБ-319М

5 Подготовка антенны к использованию

5.1 Эксплуатационные ограничения

5.1.1 Перед началом эксплуатации антенны необходимо изучить РЭ.

5.1.2 При работе с антенной персонал должен владеть основами работы с антенно-фидерной техникой. В процессе работы с антенной запрещается её использование для решения нефункциональных задач.

5.1.3 Персонал обязан строго выполнять правила техники электробезопасности.

5.1.4 При выполнении работ по монтажу антенны и в процессе использования ЗАПРЕЩАЕТСЯ оказывать механические воздействия, приводящие к изменению габаритных размеров, а также целостности и исправности антенны.

5.1.5 КАТЕГОРИЧЕСКИ ЗАПРЕЩАЕТСЯ использование измерительных кабелей, оборудованных соединителями, имеющими несовместимый стандарт резьбового и канального соединения с антенной.

5.2 Подготовка к работе

- произведите монтаж противовеса к антенне, установите антенну на опору и зафиксируйте её в требуемом положении (опора в комплект антенны не входит);
- присоедините к ВЧ-соединителю антенны измерительный кабель;
- присоедините свободный разъем измерительного кабеля к входному разъему вашего измерительного прибора (в случае несоответствия сечений разъемов кабеля и измерительного прибора используйте прецизионный ВЧ переход из состава комплекта вашего измерительного прибора).

Изделие готово к работе.

5.3 Определение напряжённости электрического или магнитного поля

Определите напряжение на выходе антенны U_{out} в месте измерения электрического или магнитного поля с помощью селективного вольтметра (анализатора спектра) в относительных единицах (dbmV)

Из таблицы Б.1 (приложения Б) возьмите значение коэффициента калибровки для электрического поля K_e (dB/m) или для магнитного поля K_h (dB/Ohmm) для заданной частоты.

Напряжённость электрического поля в относительных единицах вычислите по формуле:

$$A(dB\mu V/m) = E_e(dB/m) + U_{out}(dB\mu V)$$

Напряжённость магнитного поля в относительных единицах вычислите по формуле:

$$H(dB\mu A/m) = E_h(dB/Ohmm) + U_{out}(dB\mu V)$$

Напряжённость электрического поля в абсолютных единицах вычислите по формуле:

$$E(mV/m) = 10^{\frac{E(dBmV/m)}{20}}$$

Напряжённость магнитного поля в абсолютных единицах вычислите по формуле:

$$H(mA/m) = 10^{\frac{H(dBmA/m)}{20}}$$

Примечание - Значения коэффициента калибровки антенны, взятые из таблицы Б.1 (приложение Б), действительны при проведении измерений в дальней зоне антенны.

5.4 Работа антенны в режиме излучения.

Образование электрического или магнитного поля с помощью антенн Пб-319, Пб-319М:

Включите режим антенны в положение “Нагрузка” (“Эквивалент”), установите необходимое напряжение на выходе генератора или усилителя ВЧ U_{out} в месте измерения электрического или магнитного поля с помощью аттенюатора генератора или усилителя ВЧ в относительных единицах (dBmV)

Из таблицы Б.1 (приложения Б) возьмите значение коэффициента калибровки для электрического поля K_e (dB/m) или для магнитного поля K_h (dB/Ohmm) для заданной частоты.

Напряжённость образованного электрического поля в относительных единицах вычислите по формуле:

$$\hat{A}(dBmV/m) = \hat{E}_e(dB/m) + U_{out}(dBmV)$$

Напряжённость образованного магнитного поля в относительных единицах вычислите по формуле:

$$\hat{H}(dBmA/m) = \hat{E}_h(dB/Ohmm) + U_{out}(dBmV)$$

Напряжённость образованного электрического поля в абсолютных единицах вычислите по формуле:

$$E(mV/m) = 10^{\frac{\hat{E}(dBmV/m)}{20}}$$

Напряжённость образованного магнитного поля в абсолютных единицах вычислите по формуле:

$$H(mA/m) = 10^{\frac{\hat{H}(dBmA/m)}{20}}$$

6 Поверка антенн

6.1 Поверка антенн П6-319, П6-319М проводится в соответствии с документом «Инструкция. Антенны приемо-передающие магнитного и электрического поля П6-319, П6-319М. Методика поверки 2022-mp86146-22, утверждённым ФГБУ «ГНМЦ» МИНОБОРОНЫ РОССИИ в 2020 году.

Интервал между поверками 1 (один) год.

7 Техническое обслуживание

7.1 Общие указания

7.1.1 Техническое обслуживание проводят с целью обеспечения работоспособного состояния антенны в течение её эксплуатации и хранения.

7.1.2 В процессе эксплуатации антенна должна содержаться в чистоте и находиться в климатических условиях, оговоренных в настоящем руководстве по эксплуатации.

7.2 Меры безопасности

К выполнению работ по техническому обслуживанию антенны допускаются лица, прошедшие инструктаж по технике безопасности, производственной санитарии и обученные обращению с легковоспламеняющимися жидкостями.

7.3 Порядок ТО

7.3.1 В зависимости от этапов эксплуатации проводят следующие виды технического обслуживания:

- контрольный осмотр;
- техническое обслуживание №1.

7.3.2 Контрольный осмотр (КО) проводят перед и после использования антенны по назначению и после транспортирования.

7.3.3 При контрольном осмотре проведите визуальную проверку:

- состава изделия по номенклатуре и количеству;
- состояния лакокрасочных покрытий изделия;
- отсутствие механических повреждений изделия;

7.3.4 Техническое обслуживание №1 (ТО-1) проводится не реже одного раза в квартал при эксплуатации, перед проведением поверки, а так же при постановке антенны на хранение и вводе в эксплуатацию после хранения.

7.3.5 При ТО1 выполните следующие работы:

7.3.5.1 Выполните работы по пункту 7.3.3. (КО).

7.3.5.2 Произведите проверку состояния укладки.

7.3.5.3 Проведите очистку:

- поверхностей изделий ветошью;
- от пыли, загрязнений и окислений СВЧ соединители спиртом этиловым ректифицированным техническим ГОСТ 18300-87;

- не допускается производить чистку соединителей металлическими предметами, так как можно повредить соединитель. Запрещено чистить соединители сильными растворителями, например, ацетоном, так как можно повредить пластиковую диэлектрическую опору. Чистке подвергаются внешние контактные поверхности и резьбы внешних проводников;

- запрещается чистить ватным тампоном гнездовые контакты центральных проводников, так как частицы ваты могут застревать между его ламелями.

- чистку гнездовых контактов производить промывкой спиртом этиловым ректифицированным техническим с последующей продувкой сжатым воздухом.

7.3.5.4 Произведите соответствующие записи в формуляре изделия.

8 Консервация

8.1 Общие указания

8.1.1 Консервацию (расконсервацию) антенны в помещении проводить при температуре воздуха $(20 \pm 5) ^\circ\text{C}$.

8.1.2 Помещение для консервации должно быть защищено от проникновения агрессивных газов и пыли.

8.2 Меры безопасности при консервации/расконсервации

8.2.1 К работе по консервации (расконсервации) антенны допускаются лица, прошедшие инструктаж по технике безопасности и производственной санитарии при выполнении погрузочно-разгрузочных, окрасочных, консервационных работ и обученные обращению с легковоспламеняющимися жидкостями и режущим инструментом.

8.2.2 Материалы, применяемые при консервационных работах, должны храниться в отдельной таре с соответствующими надписями в специально отведенном месте.

8.2.3 Помещение для консервации должно быть оборудовано приточно-вытяжной вентиляцией.

8.2.4 ЗАПРЕЩАЕТСЯ по окончании оставлять консервационные материалы на месте консервации.

8.3 Консервация

8.3.1 К консервации допускается полностью укомплектованная исправная антенна, прошедшая ТО-1.

8.3.2 Проверьте состояние лакокрасочных покрытий наружных поверхностей антенны, при необходимости, восстановите их.

8.3.3 Произведите консервацию неокрашенных металлических поверхностей антенны смазкой ЦИАТИМ.

8.3.4 Просушите антенну обдувом теплым (не более $70 ^\circ\text{C}$) воздухом.

8.3.5 Оберните антенну пленкой ПВХ и уложите в гнездо укладочного ящика.

8.3.6 Расфасуйте высушенный силикагель в мешки весом не более 0,05 кг, и равномерно распределите по объему укладочного ящика.

8.3.7 На укладочный ящик законсервированной антенны закрепить табличку с указанием даты консервации.

8.3.8 Укладочный ящик упакуйте в картонную упаковку в соответствии с разделом 11.4. настоящего руководства.

8.3.9 Сделать соответствующую запись в формуляре антенны.

8.4 Расконсервация

8.4.1 Снять с неокрашенных металлических поверхностей консервационную смазку, промыть растворителем или уайт-спиритом, затем техническим спиртом и протереть чистой ветошью.

8.4.2 Проветрить антенну и упаковку, включив вентиляцию на время не менее 30 мин.

8.4.3 Провести ТО-1.

8.4.4 Сделать соответствующую запись в формуляре антенны.

9 Ремонт антенны

9.1 Ремонт антенны производит предприятие изготовитель.

9.2 Характерные неисправности и методы их устранения представлены в таблице 4.

Таблица 4 - Характерные неисправности и методы их устранения

Неисправность	Вероятная причина	Метод устранения
При соединении антенны с прибором с помощью измерительного кабеля нет отклика ВЧ сигнала на анализаторе.	Недостаточный уровень ВЧ сигнала на входе измерительной антенны.	Проверить установки параметров на анализаторе спектра или проверить антенну по тестовому сигналу или сигналу с известным достаточным уровнем.
	Поврежден ВЧ кабель из комплекта измерительного прибора.	Заменить кабель.

Неисправность	Вероятная причина	Метод устранения
Нет сигнала на выходе измерительного кабеля.	Неисправен измерительный кабель.	Проверить измерительный кабель.

10 Хранение

10.1 На хранение ставится полностью укомплектованная антенна в разобранном виде.

10.2 Установлены следующие сроки хранения антенны:

- в складских условиях до 10 лет;
- в полевых условиях до 5 лет.

10.3 При постановке антенны на краткосрочное хранение на срок не более 3-х месяцев в складских условиях проведите очередное ТО-1.

10.4 При постановке антенны на длительное хранение (более 3-х месяцев) либо на краткосрочное хранение в полевых условиях проведите очередное ТО-1 и консервацию.

10.5 При хранении в полевых условиях хранение осуществляется в тарном ящике (картонной упаковке), накрытом брезентом или ПВХ.

10.6 Складское хранение антенны осуществляется при следующих условиях:

- температура окружающего воздуха от минус 50 до плюс 60 °С;
- относительная влажность до 98 % при температуре 35 °С;
- в помещение для хранения не должно быть пыли, паров кислот, щелочей, а также газов, вызывающих коррозию.

11 Транспортирование

11.1 Транспортирование упакованной в картонную упаковку антенны производится всеми видами транспорта при условии защиты от прямого воздействия атмосферных осадков и пыли.

11.2 Тарные ящики с упакованными изделиями должны быть укреплены на транспортных средствах так, чтобы была исключена возможность их смещений и соударений.

11.3 Положение ящиков определяется надписью ВЕРХ. В случае транспортирования антенны на открытых автомашинах ящики должны быть накрыты брезентом. Погрузка и выгрузка должны производиться с соблюдением мер предосторожности, определенных на каждом ящике.

11.4 Антенна должна транспортироваться в условиях, не превышающих заданных предельных условий: температура воздуха от минус 50 до плюс 60 °С, относительная влажность воздуха до 98 % при температуре 35 °С.

12 Тара и упаковка


12.1 При упаковке все сборочные единицы должны быть очищены от пыли и грязи и насухо протерты. Затем сборочные единицы согласно описи укладки, укладываются в укладочный ящик.

12.2 Техническая документация укладывается в укладочный ящик в пакете из ПВХ поверх изделия.

Укладочный ящик после укладки закрывают и на противоположные стороны устанавливают пломбы.

12.3 При необходимости дальнейшего транспортирования укладочный ящик помещается в картонную упаковку. Внутренние размеры картонной упаковки должны

превышать соответствующие размеры укладочного ящика не менее, чем на 20 мм. Картонная упаковка внутри выкладывается водонепроницаемой бумагой или ПВХ пленкой таким образом, чтобы концы бумаги (пленки) были выше краев ящика на величину большую половины длины и ширины ящика. Укладочный ящик оборачивают в пленку ПВХ с воздушными амортизирующими полостями не менее 3-х слоев и укладывают в картонную упаковку. При необходимости, свободное пространство между укладочным ящиком и стенками картонной упаковки заполняют уплотнителем. Под крышку картонной упаковки укладывают упаковочный лист. На противоположные стороны картонной упаковки наклеивают контрольные этикетки (пломбы).

12.4 На верхнюю часть картонной упаковки и на боковые стороны наносятся основные, дополнительные и информационные знаки:  ГОСТ 14192-96.

13 Маркировка и пломбирование

13.1 Антенна маркируется путем размещения шильдика.

13.2 На шильдики наносится следующая обязательная информация:

- товарный знак предприятия-изготовителя;
- знак утверждения типа средства измерений;
- заводской номер изделия;
- обозначение изделия согласно таблице 1 настоящего руководства.

Схема нанесения знака утверждения типа на антенну Пб-319 изображено на рисунке 2

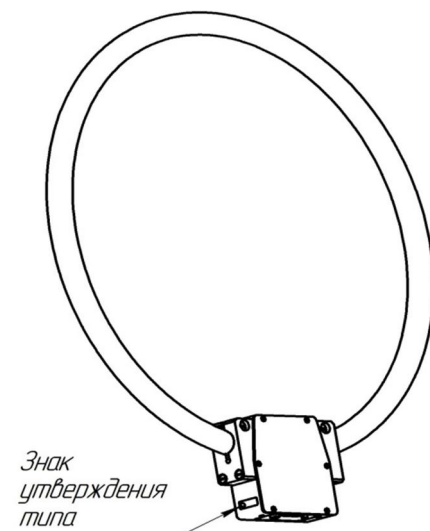


Рисунок 2 - Схема нанесения знака утверждения типа на антенну Пб-319.

12.3 Пломбирование антенны Пб-319 для защиты от несанкционированного доступа производится путем наклейки логотипа предприятия - изготовителя на корпус антенны.

Умышленное повреждение пломбировки или срыв пломбировочной наклейки «КАЛИБРОВКА. Не срывать» с нанесённым знаком предприятия - изготовителя, установленной предприятием – изготовителем, является нарушением целостности изделия и влечёт за собой отказ в проведении поверки (калибровки) изделия в специализированных организациях, а также гарантийного ремонта.